



**TUF GAMING  
X670E-PLUS WIFI**

**Carte mère**

**Copyright © 2022 ASUSTeK COMPUTER INC. Tous droits réservés.**

Aucun extrait de ce manuel, incluant les produits et logiciels qui y sont décrits, ne peut être reproduit, transmis, transcrit, stocké dans un système de restitution, ou traduit dans quelque langue que ce soit sous quelque forme ou quelque moyen que ce soit, à l'exception de la documentation conservée par l'acheteur dans un but de sauvegarde, sans la permission écrite expresse de ASUSTeK COMPUTER INC. ("ASUS").

La garantie sur le produit ou le service ne sera pas prolongée si (1) le produit est réparé, modifié ou altéré, à moins que cette réparation, modification ou altération ne soit autorisée par écrit par ASUS; ou (2) si le numéro de série du produit est dégradé ou manquant.

ASUS fournit ce manuel "en l'état" sans garantie d'aucune sorte, explicite ou implicite, y compris, mais non limité aux garanties implicites ou aux conditions de commerciabilité ou d'adéquation à un but particulier. En aucun cas ASUS, ses directeurs, ses cadres, ses employés ou ses agents ne peuvent être tenus responsables des dégâts indirects, spéciaux, accidentels ou consécutifs (y compris les dégâts pour manque à gagner, pertes de profits, perte de jouissance ou de données, interruption professionnelle ou assimilé), même si ASUS a été prévenu de la possibilité de tels dégâts découlant de tout défaut ou erreur dans le présent manuel ou produit.

Les spécifications et les informations contenues dans ce manuel sont fournies à titre indicatif seulement et sont sujettes à des modifications sans préavis, et ne doivent pas être interprétées comme un engagement de la part d'ASUS. ASUS n'est en aucun cas responsable d'éventuelles erreurs ou inexactitudes présentes dans ce manuel, y compris les produits et les logiciels qui y sont décrits.

Les noms des produits et des sociétés qui apparaissent dans le présent manuel peuvent être, ou non, des marques commerciales déposées, ou sujets à copyrights pour leurs sociétés respectives, et ne sont utilisés qu'à des fins d'identification ou d'explication, et au seul bénéfice des propriétaires, sans volonté d'infraction.

# Table des matières

Consignes de sécurité .....	iv
À propos de ce manuel .....	v
Résumé des caractéristiques de la TUF GAMING X670E-PLUS WIFI.....	vi
Connecteurs avec bande passante partagée .....	x
Contenu de la boîte .....	xi
Outils et composants additionnels pour monter un ordinateur de bureau .....	xii
<b>Chapitre 1 : Introduction au produit</b>	
1.1 Avant de commencer .....	1-1
1.2 Schéma de la carte mère .....	1-2
<b>Chapitre 2 : Procédures d'installation de base</b>	
2.1 Monter votre ordinateur .....	2-1
2.1.1 Installer le processeur.....	2-1
2.1.2 Installer le système de refroidissement.....	2-3
2.1.3 Installer un module de mémoire .....	2-6
2.1.4 Installer une carte M.2.....	2-7
2.1.5 Installer la carte mère .....	2-12
2.1.6 Connexion d'alimentation ATX.....	2-13
2.1.7 Connexion de périphériques SATA .....	2-14
2.1.8 Connecteur E/S avant .....	2-15
2.1.9 Installer une carte d'extension.....	2-16
2.1.10 Installer l'antenne WiFi amovible.....	2-18
2.2 Bouton de mise à jour du BIOS.....	2-19
2.3 Connecteurs arrières et audio de la carte mère .....	2-20
2.3.1 Connecteurs arrières .....	2-20
2.3.2 Connexions audio .....	2-22
2.4 Démarrer pour la première fois .....	2-24
2.5 Éteindre l'ordinateur .....	2-24
<b>Chapitre 3 : BIOS et configurations RAID</b>	
3.1 Présentation du BIOS .....	3-1
3.2 Programme de configuration du BIOS .....	3-2
3.3 ASUS EZ Flash 3.....	3-3
3.4 ASUS CrashFree BIOS 3 .....	3-4
3.5 Configuration de volumes RAID .....	3-5
<b>Annexes</b>	
Notices .....	A-1
Garantie .....	A-6
Informations de contact ASUS.....	A-7
Service et assistance .....	A-7

# Consignes de sécurité

## Sécurité électrique



- Pour éviter tout risque de choc électrique, débranchez le câble d'alimentation de la prise électrique avant de toucher au système.
- Lors de l'ajout ou du retrait de composants, vérifiez que les câbles d'alimentation sont débranchés avant de brancher d'autres câbles. Si possible, déconnectez tous les câbles d'alimentation du système avant d'y installer un périphérique.
- Avant de connecter ou de déconnecter les câbles de la carte mère, vérifiez que tous les câbles d'alimentation sont bien débranchés.
- Demandez l'assistance d'un professionnel avant d'utiliser un adaptateur ou une rallonge. Ces appareils risquent d'interrompre le circuit de terre.
- Vérifiez que votre alimentation fournit une tension électrique adaptée à votre pays. Si vous n'êtes pas certain du type de voltage disponible dans votre région/pays, contactez votre fournisseur électrique local.
- Si le bloc d'alimentation est endommagé, n'essayez pas de le réparer vous-même. Contactez un technicien électrique qualifié ou votre revendeur.

## Sécurité en fonctionnement

- Avant d'installer la carte mère et d'y ajouter des périphériques, lisez attentivement tous les manuels fournis.
- Avant d'utiliser le produit, vérifiez que tous les câbles sont bien branchés et que les câbles d'alimentation ne sont pas endommagés. Si vous relevez le moindre dommage, contactez votre revendeur immédiatement.
- Pour éviter les court-circuits, gardez les clips, les vis et les agrafes loin des connecteurs, des slots, des interfaces de connexion et de la circuiterie.
- Évitez la poussière, l'humidité et les températures extrêmes. Ne placez pas le produit dans une zone susceptible de devenir humide.
- Placez le produit sur une surface stable.
- Si vous rencontrez des problèmes techniques avec votre produit, contactez un technicien qualifié ou votre revendeur.
- Votre carte mère doit être utilisée dans un environnement dont la température ambiante est comprise entre 0°C et 40°C.

## Informations sur la sécurité des piles bouton



 <b>AVERTISSEMENT</b>	
<b>GARDER HORS DE LA PORTÉE DES ENFANTS</b> L'ingestion peut entraîner des brûlures chimiques, une perforation des tissus mous et la mort. Des brûlures graves peuvent survenir dans les 2 heures suivant l'ingestion. Consultez immédiatement un médecin.	

## À propos de ce manuel

Ce manuel de l'utilisateur contient les informations dont vous aurez besoin pour installer et configurer la carte mère.

## Organisation du manuel

Ce manuel contient les parties suivantes :

- **Chapitre 1 : Introduction au produit**  
Ce chapitre décrit les fonctions de la carte mère et les technologies prises en charge. Il inclut également une description des cavaliers et des divers connecteurs, boutons et interrupteurs de la carte mère.
- **Chapitre 2 : Procédures d'installation de base**  
Ce chapitre décrit les procédures de configuration matérielles nécessaires lors de l'installation de composants système.
- **Chapitre 3 : BIOS et configurations RAID**  
Ce chapitre explique comment accéder au BIOS, mettre à jour le BIOS grâce à l'utilitaire EZ Flash, ainsi que les configurations RAID.

## Où trouver plus d'informations ?

Consultez les sources suivantes pour plus d'informations ou pour la mise à jour du produit et des logiciels.

1. **Site Web ASUS**  
Le site Web d'ASUS contient des informations complètes et à jour sur les produits ASUS et sur les logiciels afférents.
2. **Documentation optionnelle**  
Le contenu livré avec votre produit peut inclure de la documentation optionnelle, telle que des cartes de garantie, qui peut avoir été ajoutée par votre revendeur. Ces documents ne font pas partie du contenu standard.

## Conventions utilisées dans ce manuel

Pour être sûr d'effectuer certaines tâches correctement, veuillez prendre notes des symboles suivants.



**ATTENTION :** Ces informations vous permettront d'éviter d'endommager les composants ou de vous blesser lors de la réalisation d'une tâche.



**IMPORTANT :** Instructions que vous DEVEZ suivre pour mener une tâche à bien.



**REMARQUE :** Astuces et informations pratiques pour vous aider à mener une tâche à bien.

# Résumé des caractéristiques de la TUF GAMING X670E-PLUS

## WIFI

<b>Processeur</b>	<p>Socket AMD® AM5 pour processeurs d'ordinateurs de bureau AMD® Ryzen™ de la série 7000*</p> <p>* <b>Rendez-vous sur le site <a href="http://www.asus.com">www.asus.com</a> pour consulter la liste des processeurs compatibles avec cette carte mère.</b></p>
<b>Chipset</b>	Chipset AMD® X670
<b>Mémoire</b>	<p>4 x Slots DIMM pour un maximum de 128 Go de mémoire DDR5 compatible : 6400+(OC) / 6200(OC) / 6000(OC) / 5800(OC) / 5600 / 5400 / 5200 / 5000 / 4800 (ECC et Non-ECC, un-buffered)*</p> <p>Architecture mémoire Dual-Channel (bi-canal)</p> <p>Prise en charge de la technologie AMD® EXPO™ (EXTended Profiles for Overclocking)</p> <p>OptiMem II</p> <p>* <b>Le type de mémoire, la fréquence de fonctionnement et le nombre de modules DRAM pris en charge dépendent du type de processeur et de la configuration de la mémoire. Visitez <a href="http://www.asus.com">www.asus.com</a> pour obtenir la liste des modules de mémoire compatibles avec cette carte mère.</b></p> <p>** <b>La mémoire DDR5 Non-ECC et un-buffered prend en charge la fonction On-Die ECC.</b></p>
<b>Sorties vidéo</b>	<p>1 x Port DisplayPort**</p> <p>1 x Port HDMI* ***</p> <p>* <b>Les caractéristiques de l'unité graphique varie en fonction du modèle de processeur utilisé.</b></p> <p>** <b>Prend en charge la résolution 8K@60Hz comme défini dans les spécifications DisplayPort 1.4.</b></p> <p>***<b>Prend en charge la résolution 4K@60Hz comme défini dans les spécifications HDMI® 2.1.</b></p>
<b>Slots d'extension</b>	<p><b>Processeurs AMD® Ryzen™ de la série 7000*</b></p> <p>1 x Slot PCIe 5.0 x 16</p> <p><b>Chipset AMD® X670</b></p> <p>1 x Slot PCIe 4.0 x16 (en mode x4)</p> <p>1 x Slot PCIe 4.0 x4</p> <p>* <b>Veillez consulter le tableau de bifurcation PCIe sur <a href="https://www.asus.com/support/FAQ/1037507/">https://www.asus.com/support/FAQ/1037507/</a>.</b></p>
<b>Stockage</b>	<p><b>4 x Slots M.2 et 4 x Ports SATA 6 Gb/s*</b></p> <p><b>Processeurs AMD® Ryzen™ de la série 7000</b></p> <p>Slot M.2_1 pour lecteurs M Key 2242/2260/2280 (Mode PCIe 5.0 x4)</p> <p>Slot M.2_3 pour lecteurs M Key 2242/2260/2280 (Mode PCIe 4.0 x4)</p> <p><b>Chipset AMD® X670</b></p> <p>Slot M.2_2 pour lecteurs M Key 2242/2260/2280/22110 (Modes PCIe 3.0 x4 et SATA)**</p> <p>Slot M.2_4 pour lecteurs M Key 2242/2260/2280 (Mode PCIe 4.0 x4)</p> <p>4 x Connecteurs SATA 6 Gb/s**</p> <p>* <b>Technologie AMD® RAIDxpert2 avec prise en charge RAID 0/1/10 (PCIe) et RAID 0/1/10 (SATA).</b></p> <p>** <b>M.2_2 partage la bande passante avec SATA6G_1&amp;2. Lorsque M.2_2 fonctionne en mode PCIe x4, SATA6G_1&amp;2 sont désactivés.</b></p>
<b>Réseau</b>	<p>1 x Contrôleur Ethernet Realtek 2.5Gb</p> <p>TUF LANGuard</p>
<b>Sans fil et Bluetooth</b>	<p>WiFi 6E</p> <p>WiFi 6E 2x2 (802.11 a/b/g/n/ac/ax)</p> <p>Prise en charge des bandes de fréquence 2,4/5/6 GHz*</p> <p>Bluetooth v5.2</p> <p>* <b>La réglementation WiFi 6E 6GHz peut varier d'un pays à l'autre.</b></p>

(continue à la page suivante)

# Résumé des caractéristiques de la TUF GAMING X670E-PLUS

## WIFI

<p><b>USB</b></p>	<p><b>USB sur panneau E/S arrière (10 ports au total)</b>            1 x Port USB 3.2 Gen 2x2 (1 x Type-C)            4 x Ports USB 3.2 Gen 2 (3 x Type-A + 1 x Type-C)            5 x Ports USB 3.2 Gen 1 (5 x Type-A)</p> <p><b>USB en façade (9 ports au total)</b>            1 x Connecteur USB 3.2 Gen 2 (compatible USB Type-C)            1 x Connecteur USB 3.1 Gen 1 (pour 2 ports USB 3.2 Gen 1 supplémentaires)            3 x Connecteurs USB 2.0 (pour 6 ports USB 2.0 supplémentaires)</p>
<p><b>Audio</b></p>	<p><b>CODEC HD Audio Realtek® S1220A (son Surround 7.1)*</b></p> <ul style="list-style-type: none"> <li>- Impédance sense pour les sorties casque audio avants et arrières</li> <li>- Amplificateur audio interne pour une meilleure qualité audio des écouteurs et des haut-parleurs</li> <li>- Prise en charge de la détection et de la réaffectation (en façade uniquement) des prises audio ainsi que de la multidiffusion des flux audio</li> <li>- Audio haute qualité avec un rapport SNR de 120 dB sur le port de sortie audio et de 113 dB pour le port d'entrée (Line-in)</li> <li>- Prend en charge un flux audio jusqu'à 32 bits / 192 kHz</li> </ul> <p><b>Fonctionnalités Audio :</b></p> <ul style="list-style-type: none"> <li>- Blindage audio</li> <li>- Condensateurs audio de haute qualité</li> <li>- Circuit imprimé audio dédié</li> <li>- Couverture audio</li> <li>- Filtre de suppression des craquements</li> </ul> <p><b>* En raison de certaines limitations de la bande passante HDA, la configuration audio Surround 7.1 ne prend pas en charge le format 32 bits / 192 kHz.</b></p>
<p><b>Interfaces de connexion arrières</b></p>	<p>1 x Port USB 3.2 Gen 2x2 (1 x Type-C®)            4 x Ports USB 3.2 Gen 2 (3 x Type-A + 1 x Type-C®)            5 x Ports USB 3.2 Gen 1 (5 x Type-A)            1 x Port DisplayPort            1 x Port HDMI            1 x Module WiFi            1 x Port Ethernet Realtek 2.5Gb            5 x Prises audio            1 x Bouton BIOS Flashback™</p>
<p><b>Interfaces de connexion internes</b></p>	<p><b>Ventilateurs et refroidissement</b></p> <p>1 x Connecteur pour ventilateur du processeur à 4 broches            1 x Connecteur pour ventilateur du processeur optionnel à 4 broches            1 x Connecteur de pompe AIO à 4 broches            4 x Connecteurs pour ventilateur du châssis (4 broches)            1 x Connecteur de pompe à eau W_PUMP+</p> <p><b>Alimentation</b></p> <p>1 x Connecteur d'alimentation principale (24 broches)            2 x Connecteurs d'alimentation 12V (8 broches)</p>

(continue à la page suivante)

# Résumé des caractéristiques de la TUF GAMING X670E-PLUS WIFI

<b>Interfaces de connexion internes</b>	<p><b>Stockage</b></p> <ul style="list-style-type: none"><li>4 x Slots M.2 (M Key)</li><li>4 x Connecteurs SATA 6.0 Gb/s</li></ul> <p><b>USB</b></p> <ul style="list-style-type: none"><li>1 x Connecteur USB 3.2 Gen 2 (compatible USB Type-C™)</li><li>1 x Connecteur USB 3.1 Gen 1 (pour 2 ports USB 3.2 Gen 1 supplémentaires)</li><li>3 x Connecteurs USB 2.0 (pour 6 ports USB 2.0 supplémentaires)</li></ul> <p><b>Divers</b></p> <ul style="list-style-type: none"><li>3 x Connecteurs adressables Gen 2</li><li>1 x Connecteur Aura RGB</li><li>1 x Cavalier Clear CMOS</li><li>1 x Connecteur pour port série (COM)</li><li>1 x Connecteur pour port audio en façade (AAFP)</li><li>1 x Connecteur panneau système 20-3 broches avec fonction de détection d'intrusion du châssis</li><li>1 x Connecteur pour câble à thermistance</li><li>1 x Connecteur Thunderbolt™</li></ul>
<b>Fonctionnalités spéciales</b>	<p><b>TUF PROTECTION</b></p> <ul style="list-style-type: none"><li>- DIGI+ VRM (Design d'alimentation numérique avec DrMOS)</li><li>- ESD Guards</li><li>- LANGuard</li><li>- Protection contres les surtensions</li><li>- SafeSlot</li><li>- Interface E/S arrière en acier inoxydable</li></ul> <p><b>ASUS Q-Design</b></p> <ul style="list-style-type: none"><li>- M.2 Q-Latch</li><li>- Q-DIMM</li><li>- Q-LED (CPU [rouge], DRAM [jaune], VGA [blanc], Boot Device [jaune vert])</li><li>- Q-Slot</li></ul> <p><b>Solution de dissipation thermique ASUS</b></p> <ul style="list-style-type: none"><li>- Dissipateur thermique M.2</li><li>- Dissipateur thermique VRM</li></ul> <p><b>ASUS EZ DIY</b></p> <ul style="list-style-type: none"><li>- Bouton BIOS Flashback™</li><li>- LED BIOS Flashback™</li><li>- Cavalier d'effacement de mémoire CMOS (Clear CMOS)</li><li>- ProCool</li><li>- Cache E/S pré-monté</li><li>- SafeSlot</li><li>- SafeDIMM</li></ul> <p><b>Aura Sync</b></p> <ul style="list-style-type: none"><li>- Connecteur Aura RGB</li><li>- Connecteurs Gen 2 adressables</li></ul>

(continue à la page suivante)



# Résumé des caractéristiques de la TUF GAMING X670E-PLUS WIFI

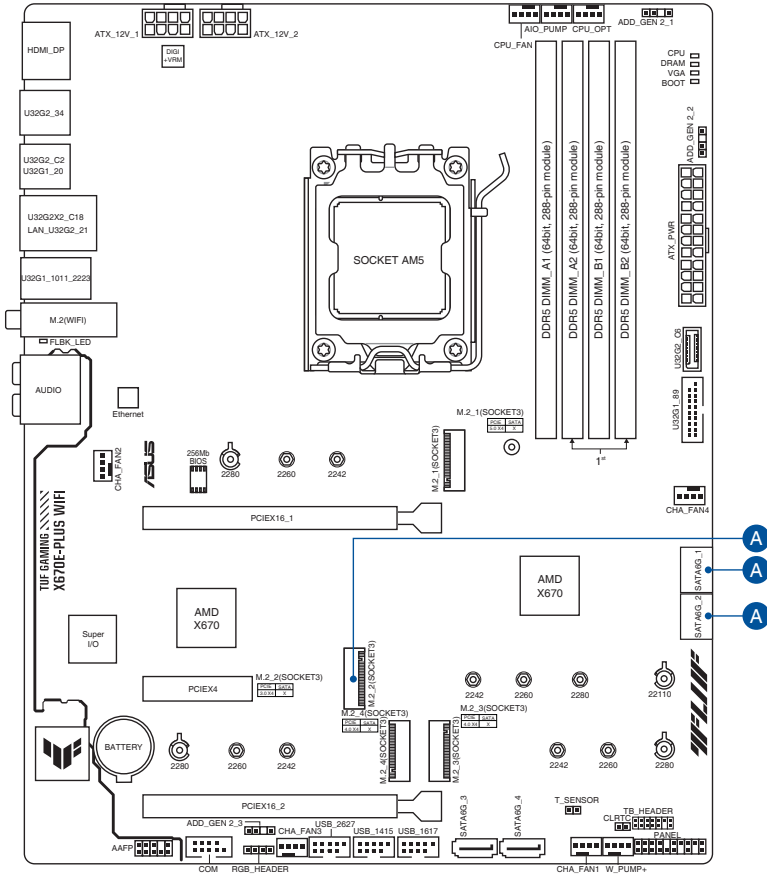
<b>Fonctionnalités logicielles</b>	<b>Logiciels ASUS exclusifs :</b>
	Armoury Crate
	- Aura Sync
	- Fan Xpert 4 (avec AI Cooling II)
	- Économie d'énergie
	- Suppression de bruit par IA bidirectionnelle
	AI Suite 3
	- Optimisation facile
	- DIGI+ VRM
	- Turbo app
- PC Cleaner	
TUF GAMING CPU-Z	
Traitement audio DTS	
MyASUS	
Logiciel antivirus Norton (version d'essai gratuite)	
WinRAR	
<b>BIOS UEFI</b>	
ASUS EZ DIY	
- ASUS CrashFree BIOS 3	
- ASUS EZ Flash 3	
- ASUS UEFI BIOS (EZ Mode)	
FlexKey	
<b>BIOS</b>	Mémoire Flash de 256 Mo, BIOS UEFI AMI
<b>Gétabilité réseau</b>	WOL par PME, PXE
<b>Système d'exploitation</b>	Windows <sup>®</sup> 11 (64 bits)
<b>Format</b>	Format ATX 30,5 cm x 24,4 cm



- Les caractéristiques sont sujettes à modifications sans préavis. Visitez le site internet d'ASUS pour consulter la dernière liste des caractéristiques de cette carte mère.
- MyASUS offre une variété de fonctions de support telles que le dépannage, l'optimisation de la performance des produits, l'intégration des logiciels ASUS et la création d'un lecteur de récupération. Scannez le code QR pour consulter le guide d'installation et la FAQ.



## Connecteurs avec bande passante partagée



Configuration	1 (Par défaut)	2	3	
A	M.2_2 SATA6G_1&2	PCIe 3.0 x2 V	SATA V	PCIe 3.0 x4 X



- Le slot M.2\_2 partage la bande passante avec les ports SATA6G\_1&2.
- Lorsque M.2\_2 fonctionne en mode PCIe x4, SATA6G\_1&2 sont désactivés.

## Contenu de la boîte

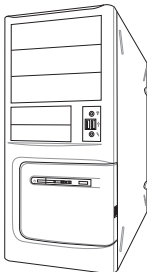
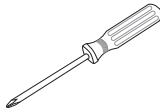

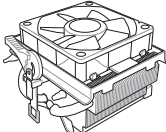
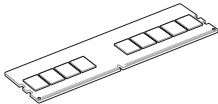
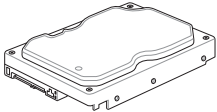
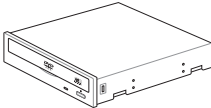
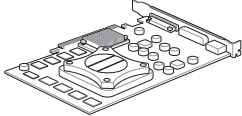
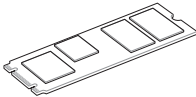

Vérifiez la présence des éléments suivants dans l'emballage de votre carte mère.

Carte mère	1 x Carte mère TUF GAMING X670E-PLUS WIFI
Câbles	2 x Câbles SATA 6 Gb/s
Divers	1 x Antenne WiFi amovible ASUS 2 x Kits de protections en caoutchouc pour module M.2 2 x Kits de vis pour SSD M.2
Documentation	1 x Carte de certification TUF 1 x Manuel de l'utilisateur



Si l'un des éléments ci-dessus est endommagé ou manquant, veuillez contacter votre revendeur.

# Outils et composants additionnels pour monter un ordinateur de bureau

	
	Tournevis Phillips (cruciforme)
Châssis d'ordinateur	
Bloc d'alimentation	
Processeur compatible AMD® au format AM5	
	
Module(s) de mémoire DDR5	
	
Lecteur optique SATA (optionnel)	
	
Module SSD M.2 (optionnel)	



Les outils et composants illustrés dans le tableau ci-dessus ne sont pas inclus avec la carte mère.

# Introduction au produit

# 1

## 1.1 Avant de commencer

Suivez les précautions ci-dessous avant d'installer la carte mère ou d'en modifier les paramètres.



- 
- Débranchez le câble d'alimentation de la prise murale avant de toucher les composants.
  - Utilisez un bracelet antistatique ou touchez un objet métallique relié au sol (comme l'alimentation) pour vous décharger de toute électricité statique avant de toucher aux composants.
  - Tenez les composants par les coins pour éviter de toucher les circuits imprimés.
  - Quand vous désinstallez le moindre composant, placez-le sur une surface antistatique ou remettez-le dans son emballage d'origine.
  - Avant d'installer ou de désinstaller un composant, assurez-vous que l'alimentation ATX est éteinte et que le câble d'alimentation est bien débranché. Le non-respect de cette précaution peut endommager la carte mère, les périphériques et/ou les composants.
- 

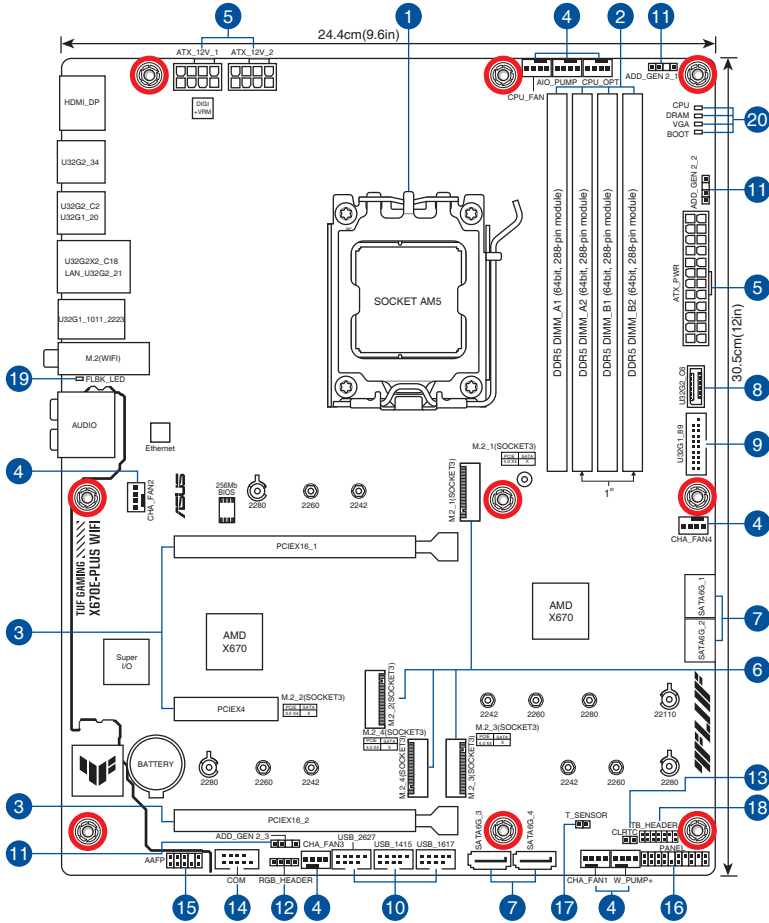


---

Les définitions des broches dans ce chapitre sont fournies à titre indicatif uniquement. Les noms de broche dépendent de l'emplacement du connecteur/cavalier.

---

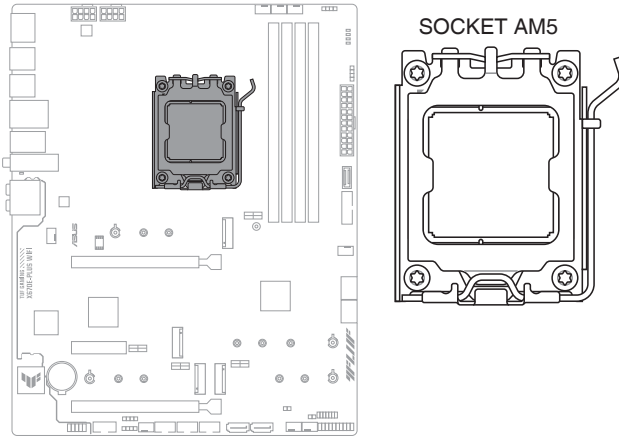
## 1.2 Schéma de la carte mère



Contenu du schéma	Page
1. Socket du processeur	1-4
2. Slots mémoire DDR4	1-5
3. Slots d'extension	1-7
4. Connecteurs des ventilateurs et de la pompe	1-8
5. Connecteurs d'alimentation	1-9
6. Slots M.2 (SOCKET 3)	1-10
7. Ports SATA 6 Gb/s	1-11
8. Connecteur pour port USB 3.2 Gen 2 Type-C® en façade	1-12
9. Connecteur USB 3.2 Gen 1	1-12
10. Connecteurs USB 2.0	1-13
11. Connecteurs Gen 2 adressables	1-14
12. Connecteur Aura RGB	1-15
13. Cavalier d'effacement de mémoire CMOS (Clear CMOS)	1-16
14. Connecteur pour port série (COM)	1-17
15. Connecteur pour port audio en façade	1-17
16. Connecteur panneau système	1-18
17. Connecteur pour capteur thermique	1-19
18. Connecteur Thunderbolt™	1-20
19. LED BIOS Flashback™	1-21
20. Témoins lumineux Q-LED	1-22

## 1. Socket du processeur

La carte mère est équipée d'un socket AM5 conçu pour les processeurs d'ordinateurs de bureau AMD® Ryzen™ de la série 7000.



- Le socket AM5 possède des broches différentes. Assurez-vous de n'installer qu'un processeur conçu pour le socket AM5.
- Le processeur ne peut être installé que dans un seul sens. NE PAS forcer sur le processeur pour le faire entrer dans le socket afin d'éviter de plier les broches du socket et/ou d'endommager le processeur.
- Assurez-vous que tous les câbles sont débranchés lors de l'installation du processeur.
- Lors de l'achat de la carte mère, vérifiez que le couvercle PnP est bien placé sur l'interface de connexion du processeur et que les broches de ce dernier ne sont pas pliées. Contactez immédiatement votre revendeur si le couvercle PnP est manquant ou si vous constatez des dommages sur le couvercle PnP, sur l'interface de connexion, sur les broches ou sur les composants de la carte mère. ASUS prendra en charge les frais de réparation si le dommage a été causé par le transport/transit du produit.
- Conservez bien le couvercle après avoir installé la carte mère. ASUS ne traitera les requêtes de RMA (Autorisation de retour des marchandises) que si la carte mère est renvoyée avec le couvercle placé sur le socket AM5.
- La garantie du produit ne couvre pas les dommages infligés aux broches de l'interface de connexion du processeur s'ils résultent d'une mauvaise installation ou d'un mauvais retrait, ou s'ils ont été infligés par un mauvais positionnement, par une perte ou par une mauvaise manipulation ou retrait du couvercle PnP de protection de l'interface de connexion.

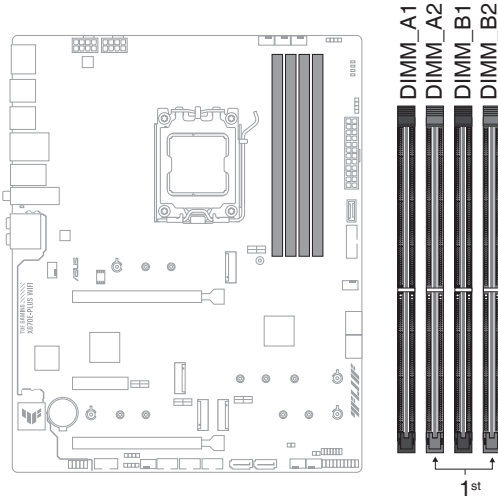


## 2. Slots mémoire DDR4

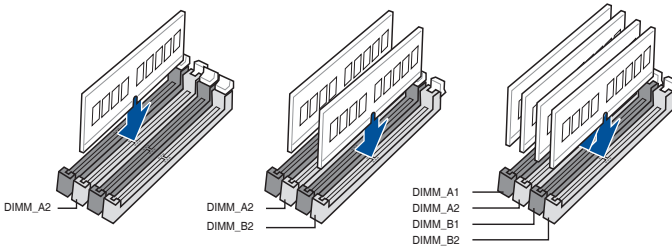
La carte mère est équipée de slots DIMM réservés à l'installation de modules de mémoire DDR5.



Un module mémoire DDR5 s'encoche différemment d'un module DDR4 / DDR3 / DDR2 / DDR. NE PAS installer de module de mémoire DDR4, DDR3, DDR2 ou DDR sur les slots DIMM destinés aux modules DDR5.



### Configurations mémoire recommandées



## Configurations mémoire

Vous pouvez installer des modules de mémoire DDR5 un-buffered de 8 Go, 16 Go et 32 Go sur les interfaces de connexion DDR5.



---

Vous pouvez installer des modules de mémoire de tailles variables dans les canaux A et B. Le système se chargera de mapper la taille totale du canal de plus petite taille pour les configurations Dual-Channel (Bi-Canal). Tout excédent de mémoire du canal le plus grand est alors mappé pour fonctionner en Single-Channel (Canal unique).

---

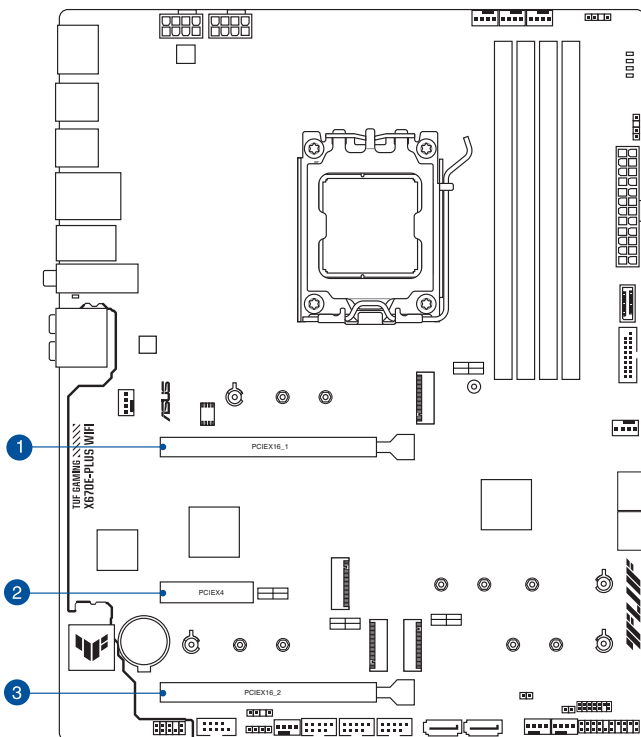


- La fréquence de fonctionnement par défaut de la mémoire peut varier en fonction de son SPD. Par défaut, certains modules de mémoire peuvent fonctionner à une fréquence inférieure à la valeur indiquée par le fabricant.
  - Les modules de mémoire ont besoin d'un meilleur système de refroidissement pour fonctionner de manière stable en charge maximale ou en overclocking.
  - Installez toujours des modules de mémoire dotés de la même latence CAS. Pour une compatibilité optimale, il est recommandé d'installer des barrettes mémoire identiques ou partageant le même code de données. Consultez votre revendeur pour plus d'informations.
  - Visitez le site internet d'ASUS pour consulter la liste des modules de mémoire compatibles avec cette carte mère. La fréquence mémoire prise en charge dépend du type de processeur.
-

### 3. Slots d'extension



Assurez-vous d'avoir bien débranché le câble d'alimentation avant d'ajouter ou de retirer des cartes d'extension. Manquer à cette précaution peut vous blesser et endommager les composants de la carte mère.



Veuillez vous référer au tableau ci-dessous pour les configurations VGA et Hyper M.2 recommandées.

#### Configuration VGA recommandée

Description	Une carte VGA	Deux cartes VGA
1 PCIe 5.0 x16_1	x16	x16
1 PCIe 4.0 x16_2	-	x4



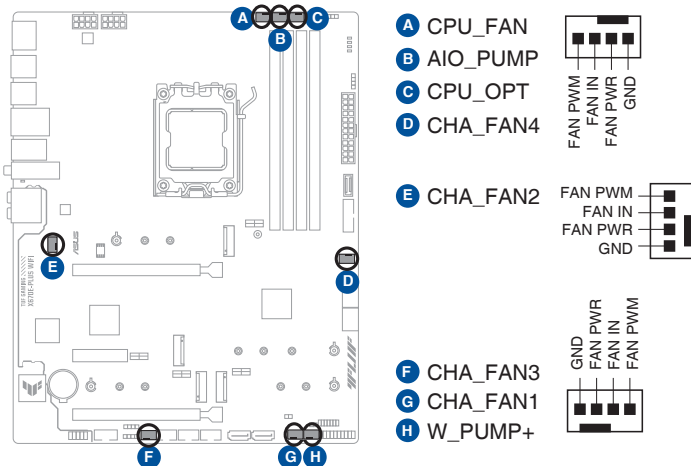
Connectez un ventilateur de châssis au connecteur pour ventilateur du châssis de la carte mère lors de l'utilisation de multiples cartes graphiques afin d'obtenir un meilleur environnement thermique.



- Les paramètres de bifurcation PCIe et M.2 supplémentaires pour la fonction RAID sont également pris en charge lorsqu'une carte Hyper M.2 x16 est installée.
- Pour plus de détails sur la bifurcation PCIe, consultez le site d'assistance à <https://www.asus.com/support/FAQ/1037507/>.
- La carte série Hyper M.2 x16 est vendue séparément
- Réglez la bifurcation PCIe dans les paramètres du BIOS.

#### 4. Connecteurs des ventilateurs et de la pompe

Les connecteurs pour ventilateurs et pompes vous permettent d'installer des ventilateurs et pompes afin de refroidir le système.



- N'oubliez pas de connecter les câbles de ventilateur aux connecteurs de la carte mère. Une circulation de l'air insuffisante peut endommager les composants de la carte mère. Ce connecteur n'est pas un cavalier ! Ne placez pas de capuchon de cavalier sur ce connecteur !
- Assurez-vous que le câble est correctement inséré dans le connecteur.

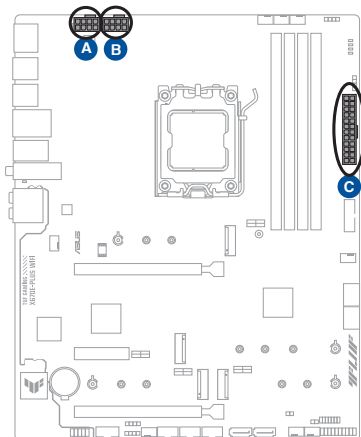


- Pour les kits de refroidissement liquide, branchez le connecteur de la pompe au connecteur **W\_PUMP+**.
- La prise en charge de la fonction W\_PUMP+ dépend du dispositif de watercooling.

Connecteur	Intensité Max	Puissance Max	Vitesse par défaut	Contrôle partagé
CPU_FAN	1A	12W	Contrôle Q-Fan	A
CPU_OPT	1A	12W	Contrôle Q-Fan	A
CHA_FAN1	1A	12W	Contrôle Q-Fan	-
CHA_FAN2	1A	12W	Contrôle Q-Fan	-
CHA_FAN3	1A	12W	Contrôle Q-Fan	-
CHA_FAN4	1A	12W	Contrôle Q-Fan	-
W_PUMP+	3A	36W	Pleine vitesse	-
AIO_PUMP	1A	12W	Pleine vitesse	-

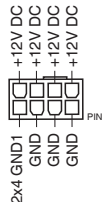
## 5. Connecteurs d'alimentation

Les connecteurs d'alimentation vous permettent de connecter la carte mère à une source d'alimentation. Les prises d'alimentation ont été conçues pour être insérées dans un seul sens. Trouvez la bonne orientation et appuyez fermement jusqu'à ce que les fiches soient totalement insérées.

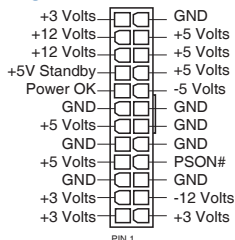


**A** ATX\_12V\_1

**B** ATX\_12V\_2



**C** ATX\_PWR



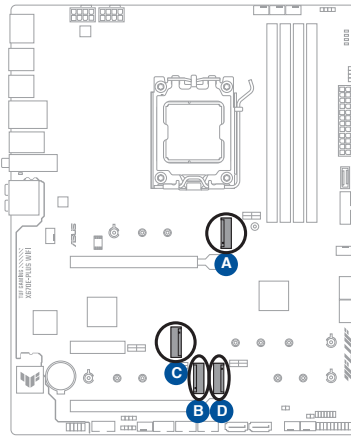
Assurez-vous de connecter la prise 8 broches, ou de connecter les deux prises 8 broches simultanément.



- Une alimentation plus puissante est recommandée lors de l'utilisation d'un système équipé de plusieurs périphériques. Le système pourrait devenir instable, voire ne plus démarrer du tout, si l'alimentation est inadéquate.
- Si vous souhaitez utiliser deux cartes graphiques PCI Express x16, utilisez un bloc d'alimentation pouvant fournir 1000 W ou plus pour garantir la stabilité du système.

## 6. Slots M.2

Les slots M.2 vous permettent d'installer des périphériques M.2, tels que des SSD M.2.



**A** M.2\_1(SOCKET3)

**B** M.2\_4(SOCKET3)



**C** M.2\_2(SOCKET3)

**D** M.2\_3(SOCKET3)



- **Processeurs AMD® Ryzen™ de la série 7000 :**

- Le slot M.2\_1 prend en charge les modules PCIe 5.0 x4 (pour lecteurs M Key 2242/2260/2280).

- Le slot M.2\_3 prend en charge les modules PCIe 4.0 x4 (pour lecteurs M Key 2242/2260/2280).

- **Chipset AMD® X670 :**

- Le slot M.2\_2 prend en charge les modules PCIe 3.0 x4 et SATA (pour lecteurs M Key 2242/2260/2280/22110).

- Le slot M.2\_4 prend en charge les modules PCIe 4.0 x4 (pour lecteurs M Key 2242/2260/2280).

- M.2\_2 partage la bande passante avec SATA6G\_1&2. Lorsque M.2\_2 fonctionne en mode PCIe x4, SATA6G\_1&2 sont désactivés.

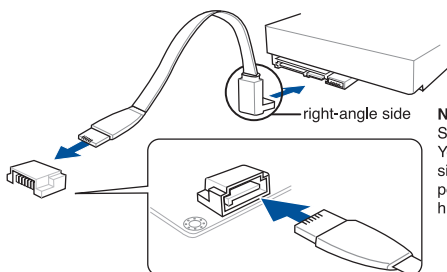
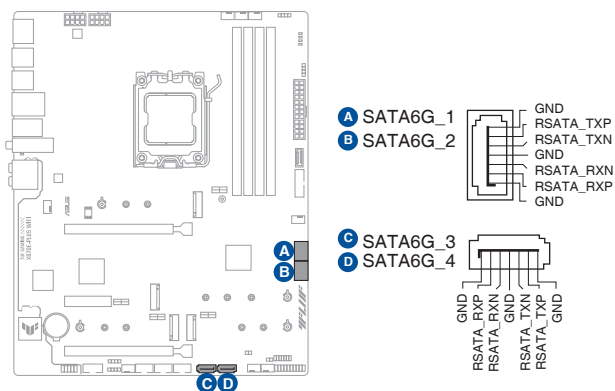
- Technologie AMD® RAIDxpert2 avec prise en charge RAID 0/1/10 (PCIe) et RAID 0/1/10 (SATA).



Le module SSD M.2 est vendu séparément.

## 7. Ports SATA 6 Gb/s

Les ports SATA 6 Gb/s permettent de connecter des périphériques SATA, tels que des lecteurs optiques ou disques durs, par un câble SATA.



**NOTE:** Connect the right-angle side of SATA signal cable to SATA device. You may also connect the right-angle side of SATA cable to the onboard SATA port to avoid mechanical conflict with huge graphics cards.



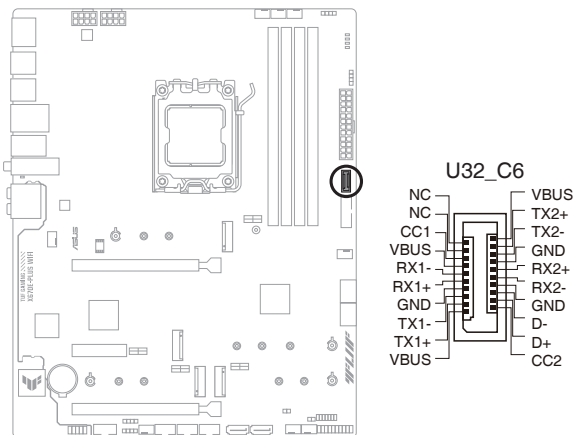
- L'installation de périphériques de stockage SATA permet de créer des volumes RAID 0/1/10 via la technologie AMD® RAIDXpert2 du chipset AMD® X670 embarqué.
- M.2\_2 partage la bande passante avec SATA6G\_1&2. Lorsque M.2\_2 fonctionne en mode PCIe x4, SATA6G\_1&2 sont désactivés.



Avant de créer un volume RAID, consultez le **Guide de configuration RAID**. Vous pouvez télécharger le **Guide de configuration RAID** sur le site Web d'ASUS.

### 8. Connecteur pour port USB 3.2 Gen 2 Type-C® en façade

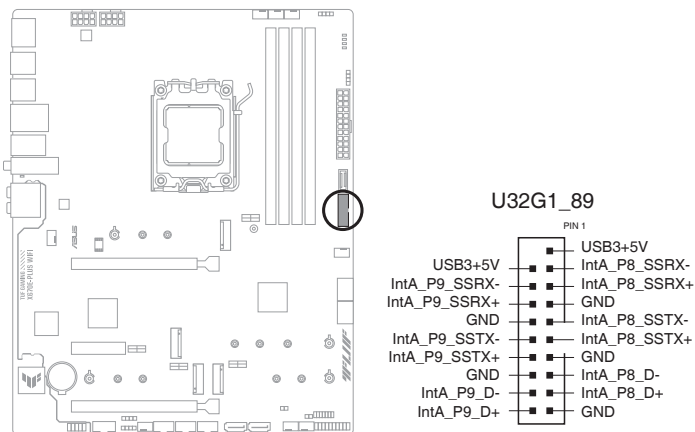
Le connecteur USB 3.2 Gen 2 Type-C® est dédié à la connexion d'un port USB 3.2 Gen 2 Type-C® supplémentaires. Le connecteur USB 3.2 Gen 2 Type-C® offre des vitesses de transfert allant jusqu'à 10 Gb/s.



Le module USB 3.2 Gen 2 Type-C® est vendu séparément.

### 9. Connecteur USB 3.2 Gen 1

Ce connecteur est dédié à la connexion de ports USB 3.2 Gen 1 supplémentaires. Le connecteur USB 3.2 Gen 1 fournit des vitesses de transfert jusqu'à 5 Gb/s.

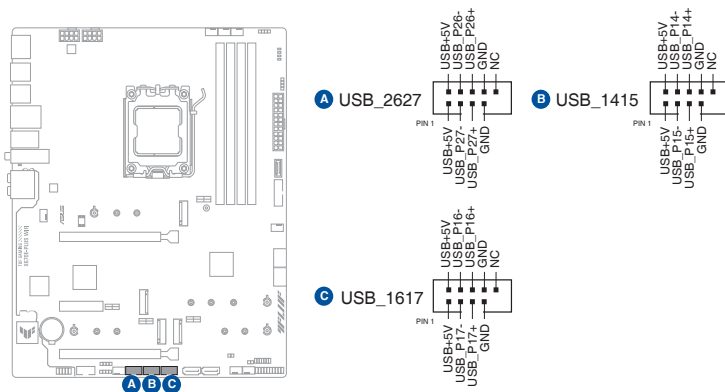


Le module USB 3.2 Gen 1 est vendu séparément.



## 10. Connecteurs USB 2.0

Ces connecteurs sont dédiés à la connexion de ports USB 2.0 supplémentaires. Les connecteurs USB 2.0 fournissent des vitesses de transfert jusqu'à 480 Mb/s.



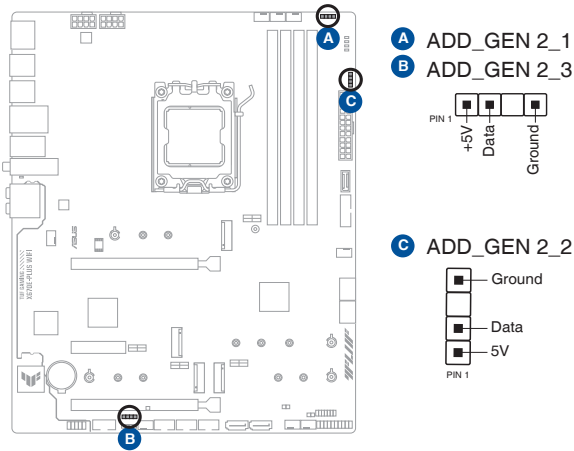
Ne connectez pas de câble 1394 aux ports USB. Le faire peut endommager la carte mère !



Le module USB 2.0 est vendu séparément.

## 11. Connecteurs Gen 2 adressables

Ce connecteur est dédié aux bandes LED RGB WS2812B individuellement adressables ou aux bandes LED WS2812B.



Le connecteur adressable prend en charge les bandes LED RGB adressables WS2812B (5V/Données/Terre), avec une puissance maximale de 5V/3A (15W) et un maximum de 500 LED combinées.



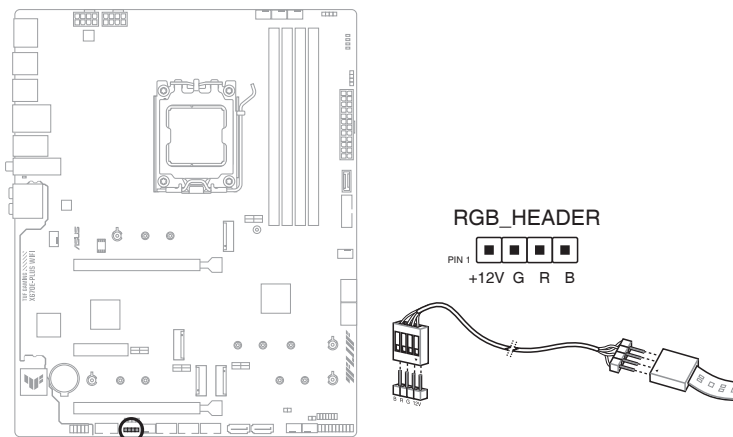
Avant d'installer ou de désinstaller un composant, assurez-vous que l'alimentation est éteinte et que le câble d'alimentation est bien débranché. Le non-respect de cette précaution peut endommager la carte mère, les périphériques et/ou les composants.



- L'éclairage et les couleurs réels varient en fonction de la bande LED.
- Si votre bande LED ne s'allume pas, vérifiez que la bande LED RGB adressable est connectée dans le bon sens, et que le connecteur 5V est aligné avec l'en-tête 5V de la carte mère.
- La bande LED RGB adressable ne s'allume qu'une fois le système démarré.
- La bande LED RGB adressable est vendue séparément.

## 12. Connecteur Aura RGB

Le connecteur Aura RGB permet de brancher des bandes LED RGB.



Le connecteur Aura RGB prend en charge les bandes de LED multicolores RGB 5050 (12V/G/R/B), avec un courant maximal de 3A (12V).



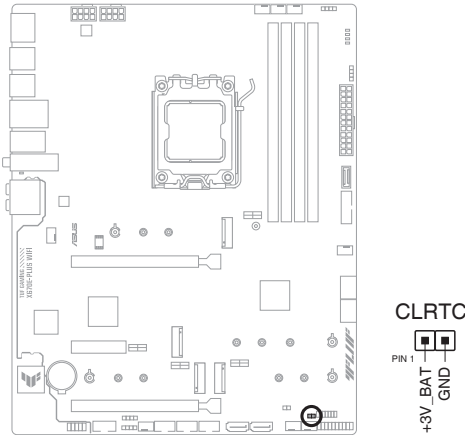
Avant d'installer ou de désinstaller un composant, assurez-vous que l'alimentation est éteinte et que le câble d'alimentation est bien débranché. Le non-respect de cette précaution peut endommager la carte mère, les périphériques et/ou les composants.



- L'éclairage et les couleurs réels varient en fonction de la bande LED.
- Si votre bande LED ne s'allume pas, vérifiez que le câble d'extension LED RGB et la bande LED RGB sont connectés dans le bon sens, et que le connecteur 12V est aligné avec l'en-tête 12V de la carte mère.
- La bande LED s'allume uniquement lorsque le système est en cours de fonctionnement.
- La bande LED est vendue séparément.

### 13. Cavalier d'effacement de mémoire CMOS (Clear CMOS)

Le cavalier Clear CMOS permet de réinitialiser l'Horloge à temps réel (RTC) dans le CMOS, qui contient la date, l'heure, les mots de passe et les paramètres du système.



Pour effacer la mémoire RTC :

1. Éteignez l'ordinateur et débranchez le cordon d'alimentation.
2. Court-circuitez les broches 1-2 à l'aide d'un objet métallique ou d'un capuchon de cavalier pendant 5 à 10 secondes.
3. Branchez le cordon d'alimentation et démarrez l'ordinateur.
4. Maintenez la touche <Suppr.> du clavier enfoncée lors du démarrage et entrez dans le BIOS pour saisir à nouveau les données.



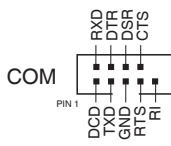
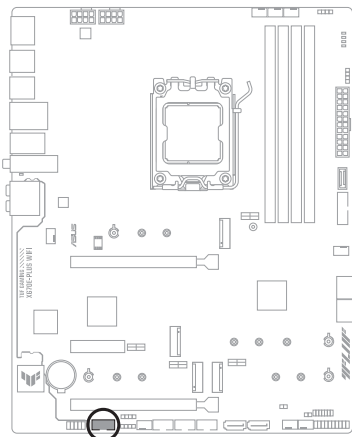
Ne court-circuitez jamais les broches, sauf en cas d'effacement de la mémoire RTC RAM. Un court-circuit ou le placement d'un cavalier empêchera le démarrage du système !



Si les instructions ci-dessus ne permettent pas d'effacer la mémoire RTC, retirez la pile bouton embarquée et court-circuitez à nouveau les deux broches pour effacer les données de la RAM RTC CMOS. Puis, réinstallez la pile.

### 14. Connecteur pour port série (COM)

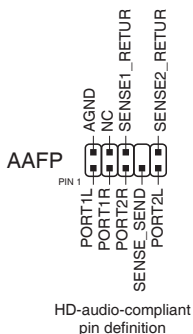
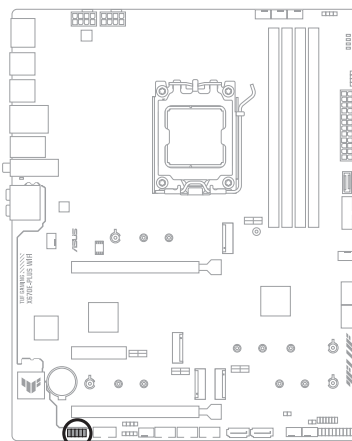
Le connecteur de port série (COM) vous permet de connecter un module de port série. Connectez le câble du module de port série à ce connecteur, puis installez le module sur un slot libre à l'arrière du châssis.



Le module de port série est vendu séparément.

### 15. Connecteur pour port audio en façade

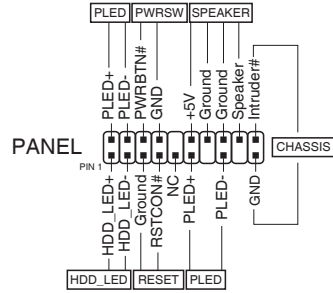
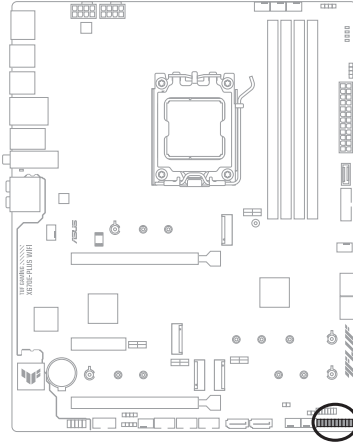
Ce connecteur est dédié au module E/S audio disponible en façade de certains boîtiers d'ordinateurs et prend en charge la norme HD Audio. Branchez le câble du module E/S audio en façade à ce connecteur.



Il est recommandé de brancher un module HD Audio sur ce connecteur pour bénéficier d'un son de qualité HD.

## 16. Connecteur panneau système

Le connecteur panneau système prend en charges plusieurs fonctions relatives au châssis.



- **Connecteur pour LED d'alimentation système (PLED)**

Les connecteurs 2 broches et/ou 3-1 broches vous permettent de connecter la LED d'alimentation système. La LED d'alimentation système s'allume lorsque vous démarrez le système et clignote lorsque ce dernier est en veille.

- **Connecteur de LED d'activité du périphérique de stockage (HDD\_LED)**

Ce connecteur à 2 broches vous permet de connecter la LED d'activité du périphérique de stockage. LED d'activité du périphérique de stockage s'allume ou clignote lorsque des données sont lues ou écrites sur le support de stockage.

- **Connecteur du haut-parleur d'alerte système (SPEAKER)**

Ce connecteur à 4 broches est dédié au petit haut-parleur d'alerte du boîtier. Ce petit haut-parleur vous permet d'entendre les bips d'alerte système.

- **Connecteur du bouton de démarrage/arrêt (PWRBTN)**

Ce connecteur 3-1 broches est réservé à la LED d'alimentation système. Appuyez sur le bouton d'alimentation pour démarrer le système, ou pour le mettre en veille ou mode soft-off (selon les paramètres du système d'exploitation).

- **Connecteur pour bouton de réinitialisation (RESET)**

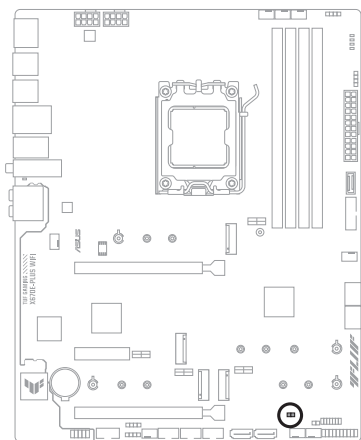
Ce connecteur à 2 broches permet de brancher le bouton de réinitialisation du châssis. Appuyez sur ce bouton pour redémarrer le système.

- **Connecteur pour détecteur d'intrusion (CHASSIS)**

Le connecteur 2 broches vous permet de connecter la sonde ou l'interrupteur du détecteur d'intrusion du châssis. Le détecteur enverra un signal de haute intensité à ce connecteur si un composant du boîtier est retiré ou remplacé. Le signal généré est détecté comme étant une intrusion du châssis.

### 17. Connecteur pour capteur thermique

Le connecteur pour capteur thermique permet de connecter un capteur afin de surveiller la température des périphériques et des composants essentiels de la carte mère. Connectez le capteur thermique et placez-le sur le périphérique ou le composant de la carte mère pour détecter sa température.



T\_SENSOR



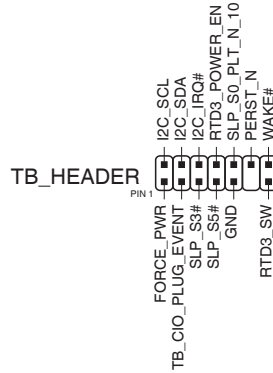
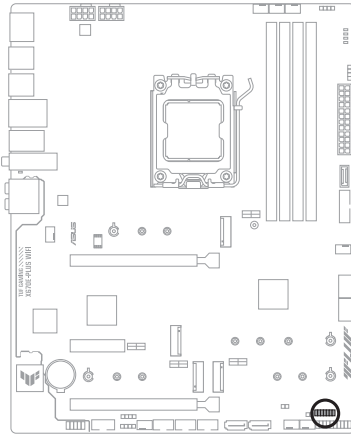

---

Le capteur thermique est vendu séparément.

---

### 18. Connecteur Thunderbolt™

Ce connecteur est réservé à une carte E/S Thunderbolt™ compatible avec la technologie Intel® Thunderbolt™, permettant de connecter des périphériques Thunderbolt™ dans une configuration en guirlande (Daisy-chain).



- La carte et les câbles Thunderbolt™ sont vendus séparément.
- Visitez le site officiel du fabricant de votre carte Thunderbolt™ pour plus de détails sur la compatibilité.

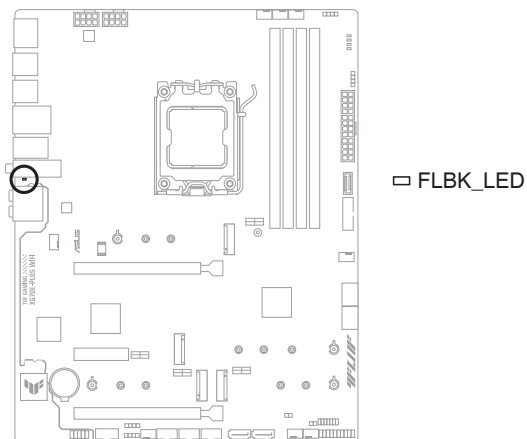


La carte Thunderbolt™ ne peut être utilisée que lorsqu'elle est installée sur le slot PCIEX4. Assurez-vous d'installer la carte Thunderbolt™ sur le slot PCIEX4.



## 19. LED BIOS Flashback™

La LED BIOS FlashBack™ s'allume ou clignote pour indiquer l'état de BIOS FlashBack™.



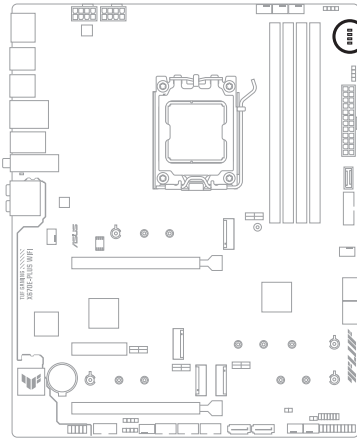
État du voyant LED	Description
Clignotante	Flashage du BIOS en cours
Fixe	Flashage du BIOS anormal



Reportez-vous à la section **Bouton de mise à jour du BIOS** pour plus d'informations sur la fonction BIOS FlashBack™.

## 20. Témoins lumineux Q-LED

Les témoins Q-LED vérifient l'état des composants clés (processeur, mémoire, carte graphique, périphériques de démarrage) durant la séquence de démarrage de la carte mère. Si une erreur est détectée, le voyant correspondant s'allume jusqu'à ce que le problème soit résolu.



- CPU (RED)
- DRAM (YELLOW)
- VGA (WHITE)
- BOOT (YELLOW GREEN)



---

Les témoins Q-LED vous donnent la cause la plus probable d'un code erreur comme point de départ pour le dépannage. La cause réelle peut varier en fonction du cas.

---

# Procédures d'installation de base

# 2

## 2.1 Monter votre ordinateur



Les illustrations de cette section sont données à titre indicatif uniquement. La disposition des composants de la carte mère peut varier en fonction du modèle. Les étapes d'installation sont toutefois identiques.

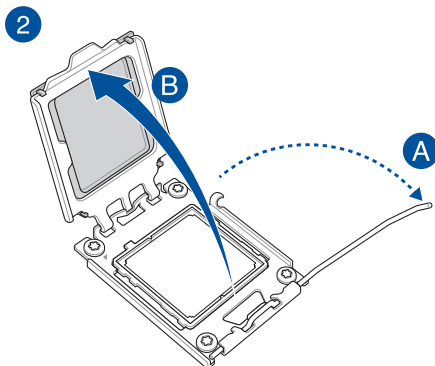
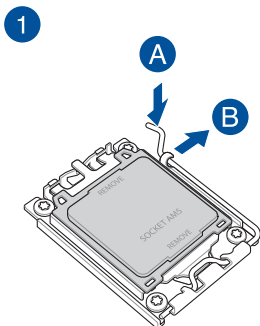
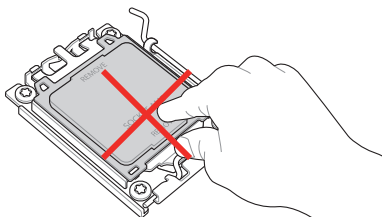
### 2.1.1 Installer le processeur

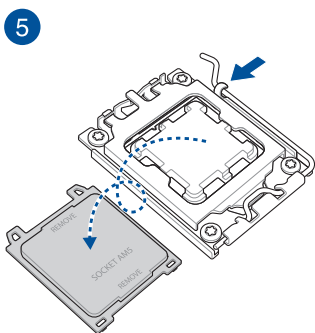
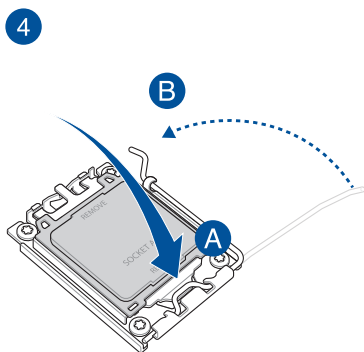
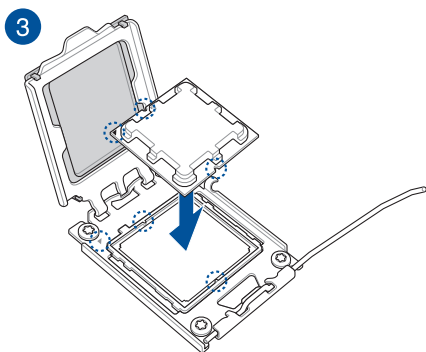


- Assurez-vous de n'installer qu'un processeur conçu pour le socket AM5. Le processeur ne peut être installé que dans un seul sens. NE PAS forcer sur le processeur pour le faire entrer dans le socket afin d'éviter de plier les broches du socket et/ou d'endommager le processeur.
- ASUS ne couvrira pas les dommages résultant d'une installation/retrait incorrects du processeur, d'une orientation/placement incorrects du processeur ou d'autres dommages résultant d'une négligence de la part de l'utilisateur.

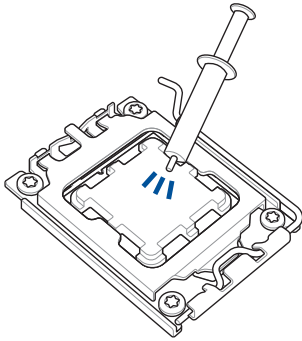


Assurez-vous que tous les câbles sont débranchés lors de l'installation du processeur.





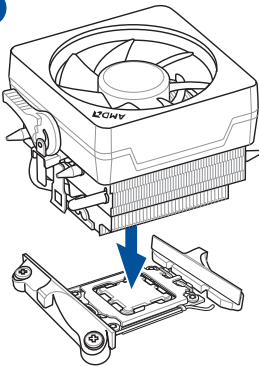
## 2.1.2 Installer le système de refroidissement



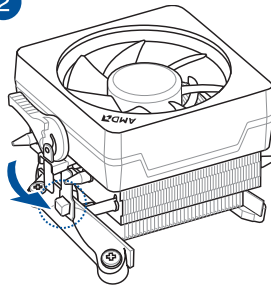
- Si nécessaire, appliquez la pâte thermique sur la surface du processeur et du système de refroidissement avant toute installation.

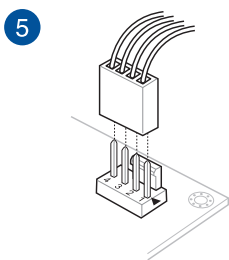
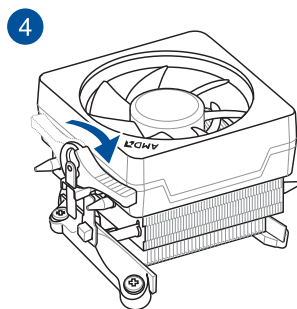
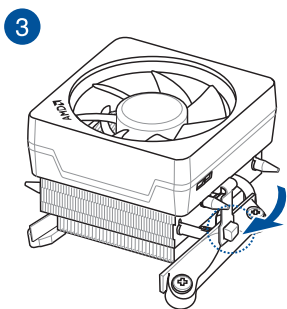
### Pour installer le ventilateur du processeur (Type 1)

1

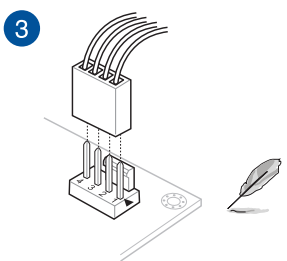
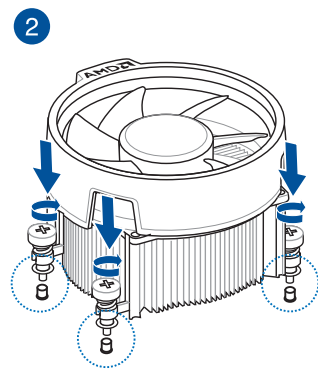
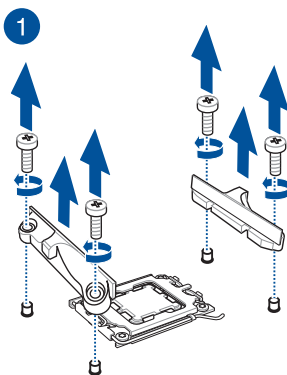


2





**Pour installer le ventilateur du processeur (Type 2)**



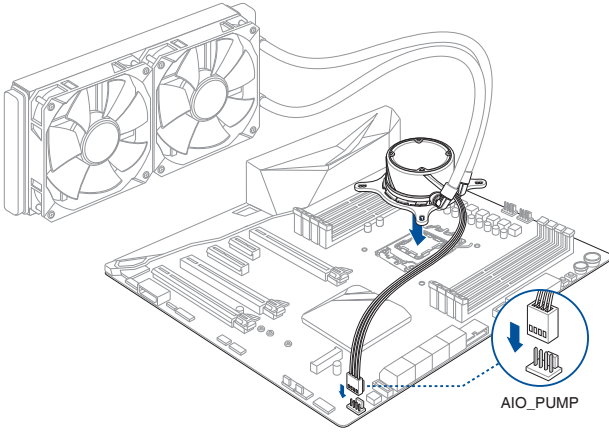
Lors de l'utilisation de ce type de ventilateur du processeur, retirez les vis et le module de rétention uniquement. Ne retirez pas la plaque du dessous.

## Pour installer une solution de refroidissement AIO

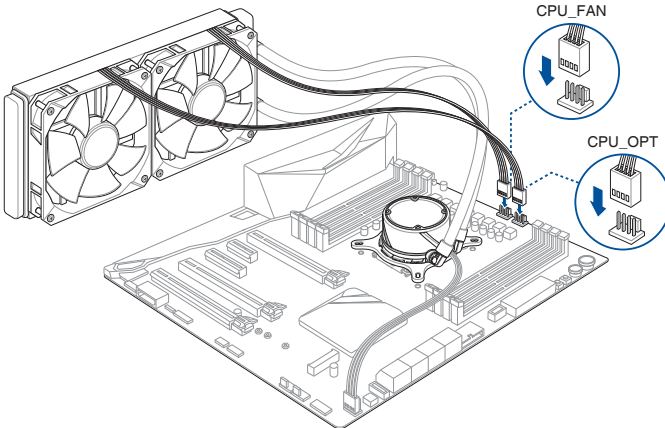


Si vous souhaitez installer un système de refroidissement AIO, il est recommandé de l'installer après l'installation de la carte mère dans le châssis.

1

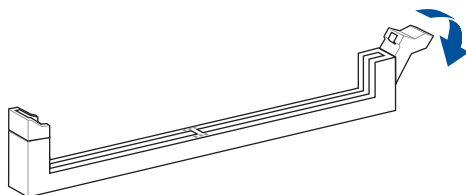


2

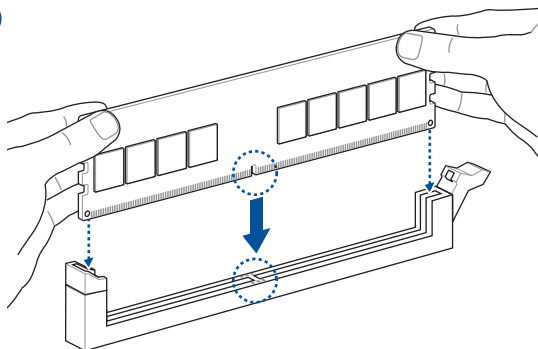


### 2.1.3 Installer un module de mémoire

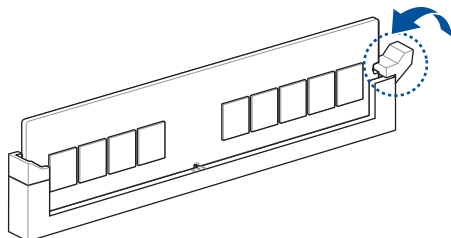
1



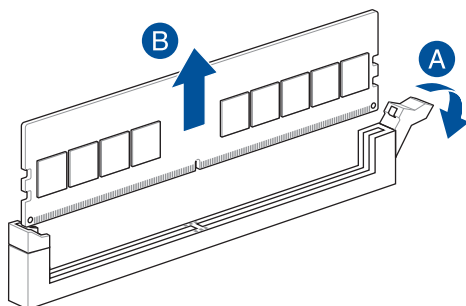
2



3



### Retirer un module de mémoire





## 2.1.4 Installer une carte M.2



Le type de carte M.2 pris en charge peut varier en fonction du modèle de carte mère.

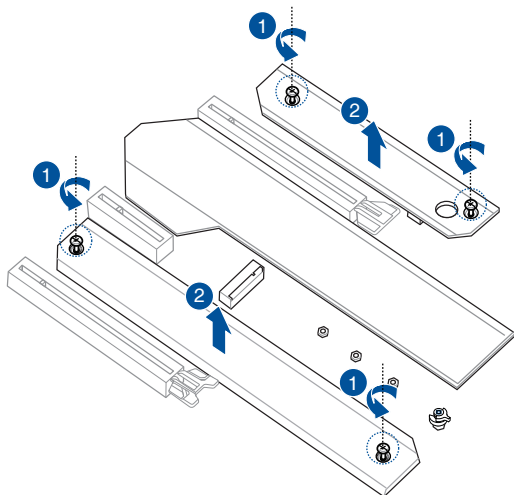


Si le pad thermique du dissipateur M.2 est endommagé, nous vous recommandons de le remplacer par un pad thermique d'une épaisseur de 1,25 mm.



- Les illustrations ne décrivent les étapes d'installation que pour un seul slot M.2. Si vous souhaitez installer un module M.2 sur un autre slot M.2, les étapes sont identiques.
- Utilisez un tournevis Phillips pour installer ou retirer les vis ou supports à vis mentionnés dans cette section.
- La carte M.2 est vendue séparément.

1. Desserrez les vis des dissipateurs thermiques M.2.
2. Soulevez et retirez les dissipateurs thermiques.

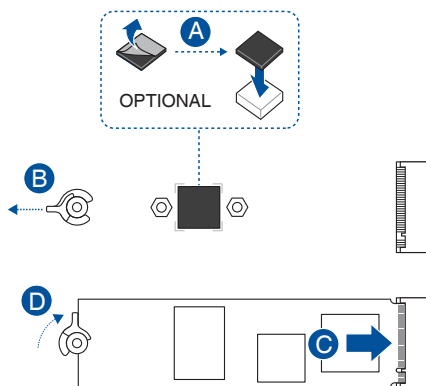


3. Installez votre module M.2 dans le slot M.2. Les étapes d'installation peuvent différer selon la longueur du module M.2, référez-vous aux procédures d'installation adaptées aux différents types de lecteurs M.2 :

- **Pour installer un module M.2 dans les slots M.2\_1, M.2\_3 et M.2\_4**

Pour la longueur 2280

- A. (optionnel) Installez la protection en caoutchouc M.2 fournie lorsque vous installez un périphérique de stockage M.2 simple face. N'installez pas les protections en caoutchouc M.2 fournies sur un périphérique de stockage M.2 double-face. Le protection en caoutchouc pré-installée est compatible avec les périphériques de stockage M.2 double-face.
- B. Faites pivoter et ajustez le loquet M.2 Q-Latch afin que sa poignée pointe dans la direction opposée au slot M.2.
- C. Installez votre module M.2 dans le slot M.2.
- D. Faites pivoter loquet M.2 Q-Latch dans le sens horaire pour maintenir le module M.2 en place.



Pour les longueurs 2260 et 2242

- A. (optionnel) Installez la protection en caoutchouc M.2 fournie lorsque vous installez un périphérique de stockage M.2 simple face. N'installez pas les protections en caoutchouc M.2 fournies sur un périphérique de stockage en caoutchouc M.2 double-face. Le protection en caoutchouc pré-installée est compatible avec les périphériques de stockage M.2 double-face.

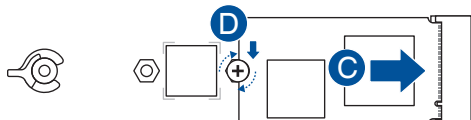
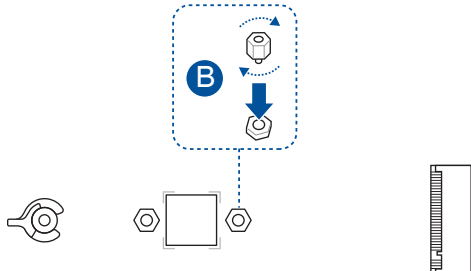
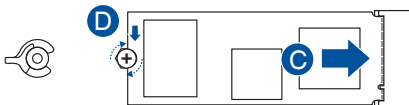
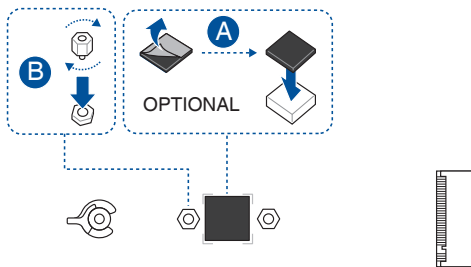



---

Suivez cette étape uniquement si vous souhaitez installer un lecteur M.2 type 2260.

---

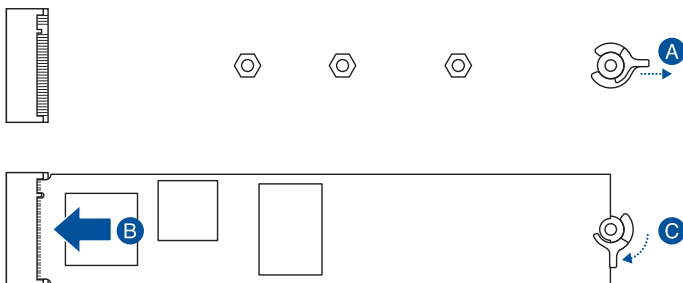
- B. Installez le support à vis fourni dans le trou de vis situé à la longueur adaptée à votre lecteur M.2.
- C. Installez votre module M.2 dans le slot M.2.
- D. Fixez votre module M.2 en utilisant la vis du support à vis.



• **Pour installer un module M.2 dans le slot M.2\_2**

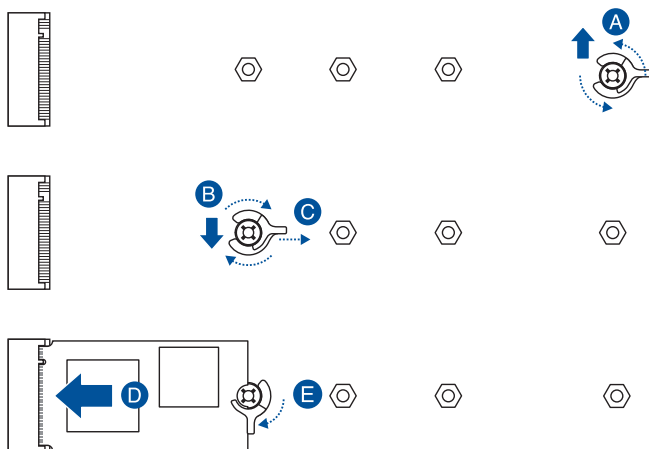
Pour la longueur 22110

- A. Faites pivoter et ajustez le loquet M.2 Q-Latch afin que sa poignée pointe dans la direction opposée au slot M.2.
- B. Installez votre module M.2 dans le slot M.2.
- C. Faites pivoter loquet M.2 Q-Latch dans le sens horaire pour maintenir le module M.2 en place.



Pour les longueurs 2242, 2260 et 2280

- A. Retirez le loquet amovible M.2 Q-Latch préinstallé sur le trou de vis situé à la longueur 22110.
- B. Installez le loquet M.2 Q-Latch sur le trou de vis situé à la longueur adaptée à votre module M.2.
- C. Faites pivoter et ajustez le loquet M.2 Q-Latch afin que sa poignée pointe dans la direction opposée au slot M.2.
- D. Installez votre module M.2 dans le slot M.2.
- E. Faites pivoter loquet M.2 Q-Latch dans le sens horaire pour maintenir le module M.2 en place.

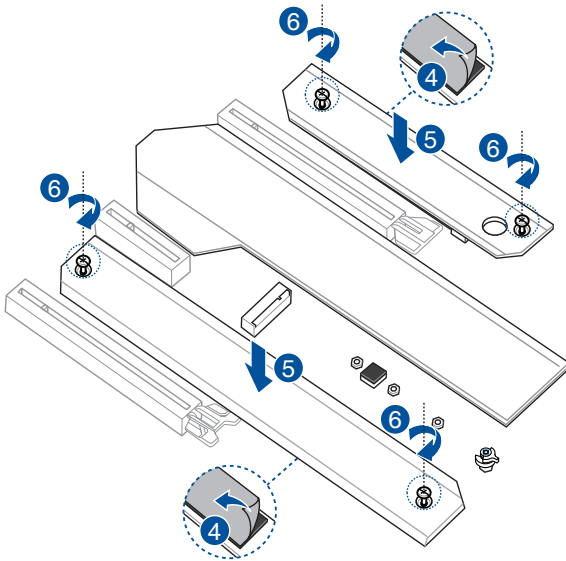


4. Retirez le film plastique du pad thermique situé sous les dissipateurs thermiques.



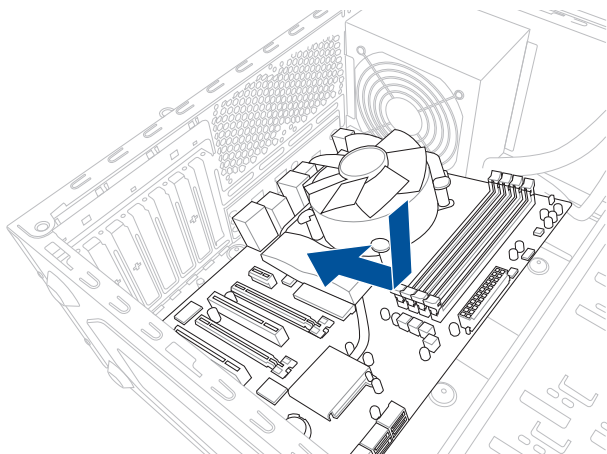
Si le pad thermique du dissipateur M.2 est endommagé et doit être remplacé, nous vous recommandons de le remplacer par un pad thermique d'une épaisseur de 1,25 mm.

5. Remplacez les dissipateurs thermiques.
6. Fixez les dissipateurs thermiques en utilisant les vis précédemment retirées.

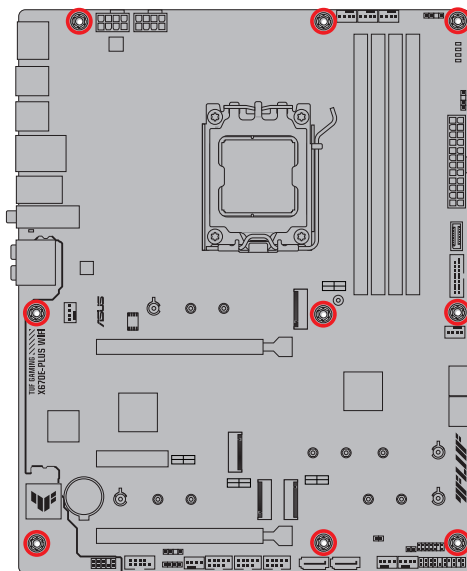
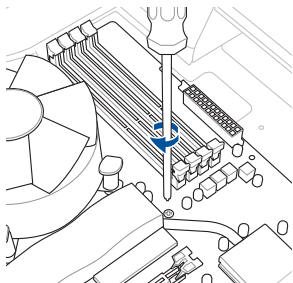


## 2.1.5 Installer la carte mère

1. Placez la carte mère dans le châssis en vous assurant que ses ports d'E/S (entrée/sortie) sont alignés avec la zone d'E/S du châssis.



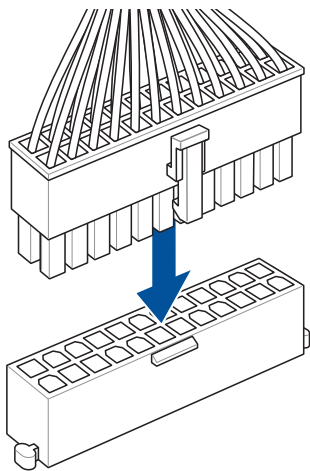
2. Placez neuf (9) vis dans les pas de vis (marqués d'un cercle rouge sur l'illustration ci-dessous) pour sécuriser la carte mère au châssis.



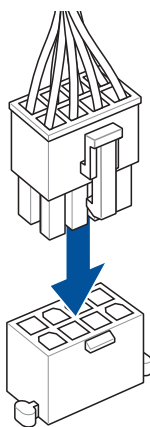
Ne vissez pas trop fort ! Vous risqueriez d'endommager la carte mère.

## 2.1.6 Connexion d'alimentation ATX

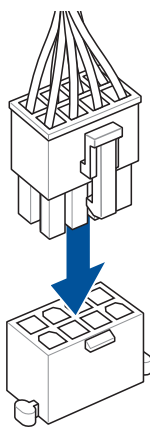
1



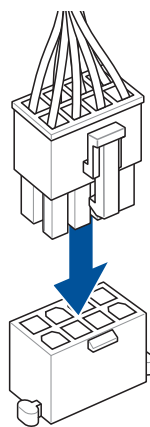
2



OU

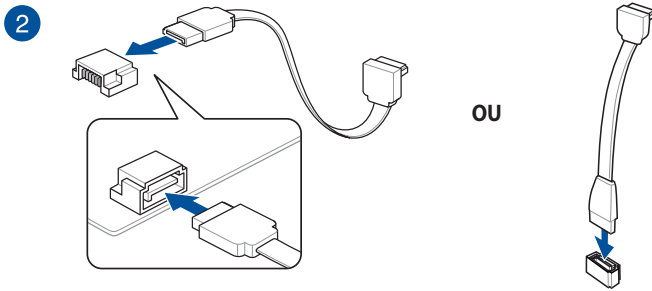
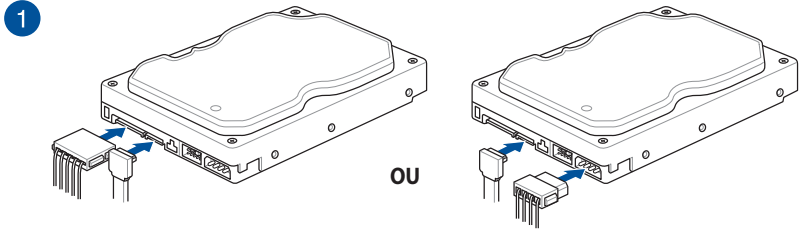


ET



Assurez-vous de connecter la prise 8 broches, ou de connecter les deux prises 8 broches simultanément.

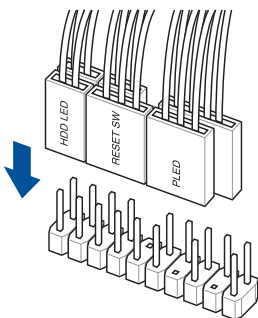
## 2.1.7 Connexion de périphériques SATA



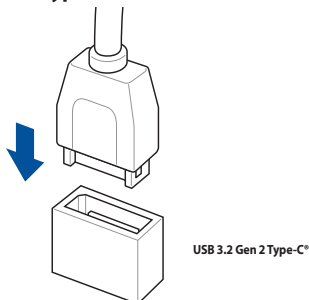


## 2.1.8 Connecteur E/S avant

Installation du connecteur pour façade de châssis d'ordinateur

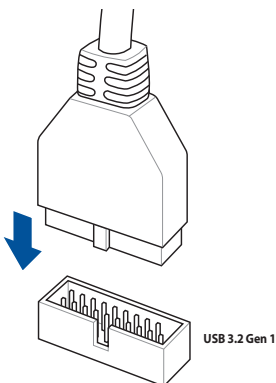


Pour installer un connecteur USB 3.2 Gen 2 Type-C®

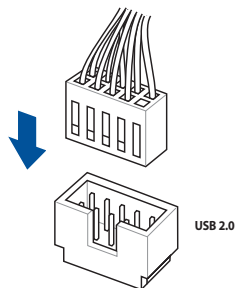


Ce connecteur ne peut être installé que dans un seul sens. Insérez le connecteur jusqu'à ce qu'il soit bien en place.

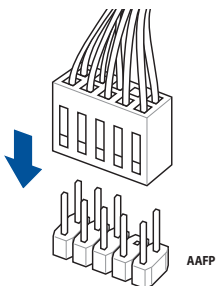
Pour installer un connecteur USB 3.2 Gen 1



Connecteur USB 2.0

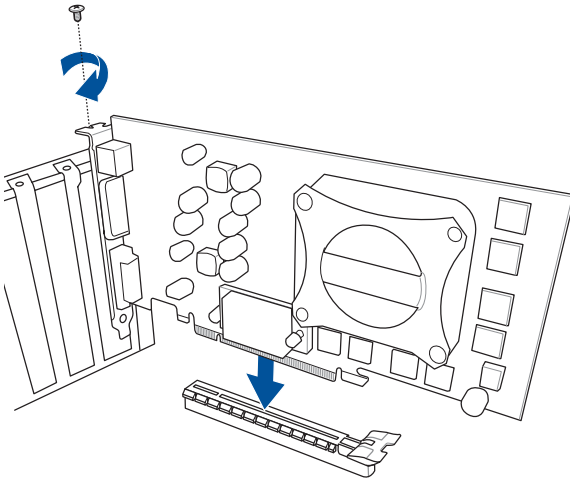


Connecteur audio pour façade de châssis d'ordinateur

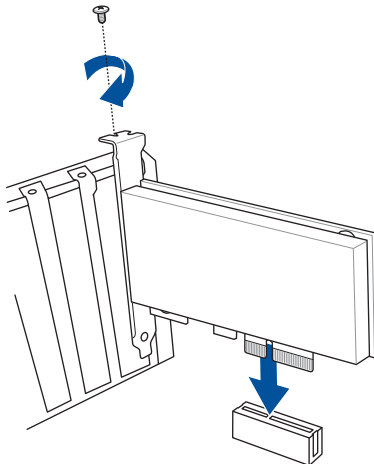


## 2.1.9 Installer une carte d'extension

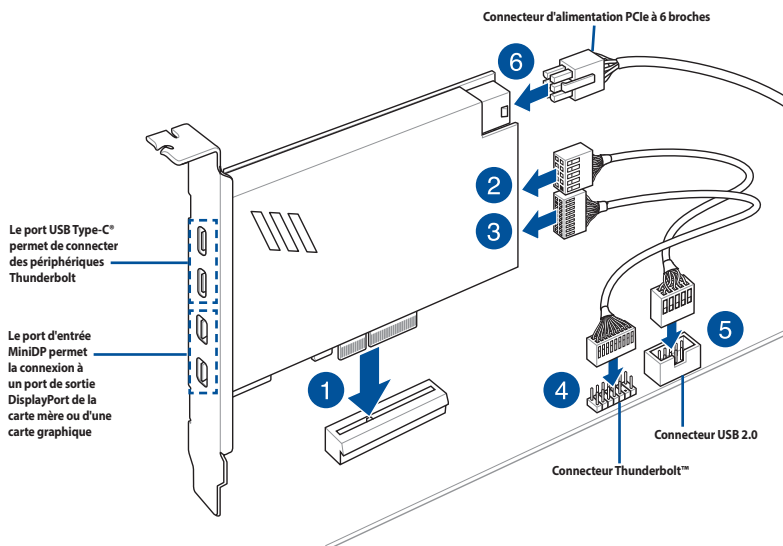
Pour installer une carte PCIe x16



Pour installer une carte PCIe x4



## Pour installer une carte Thunderbolt™



La carte Thunderbolt™ ne peut être utilisée que lorsqu'elle est installée sur le slot PCIe x4. Assurez-vous d'installer la carte Thunderbolt™ sur le slot PCIe x4.

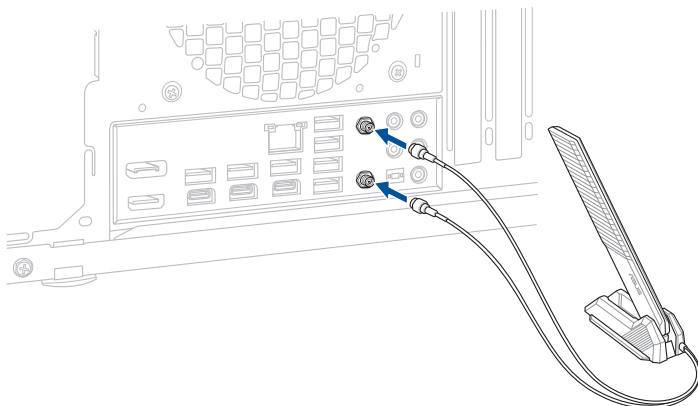


- L'étape 6 est optionnelle, veuillez brancher un connecteur d'alimentation PCIe à 6 broches si vous souhaitez utiliser la fonction de charge rapide Thunderbolt™ du port USB Type-C® afin de charger un appareil 5V ou plus.
- Le port TypeC\_1 peut prendre en charge des appareils 20V, le port TypeC\_2 peut prendre en charge des appareils 9V lorsque le connecteur d'alimentation PCIe est connecté.
- La carte Thunderbolt™ est vendue séparément.
- Visitez le site officiel du fabricant de votre carte Thunderbolt™ pour plus de détails sur la compatibilité.

## 2.1.10 Installer l'antenne WiFi amovible

### Installer l'antenne WiFi amovible ASUS

Connectez l'antenne WiFi amovible ASUS incluse sur les ports dédiés situés à l'arrière du châssis de votre ordinateur.



- Assurez-vous que l'antenne WiFi amovible est bien installée sur les ports WiFi.
- Placez l'antenne à plus de 20 cm de toute personne.



L'illustration ci-dessus est donnée à titre indicatif uniquement. La disposition des composants de la carte mère peut varier en fonction du modèle, les instructions d'installation sont toutefois identiques.

## 2.2 Bouton de mise à jour du BIOS

### BIOS FlashBack™

BIOS Flashback™ vous permet de mettre à jour le BIOS sans avoir à accéder au BIOS actuel ou au système d'exploitation.

#### Pour utiliser BIOS Flashback™ :

1. Connectez votre périphérique de stockage USB au port USB Flashback™.



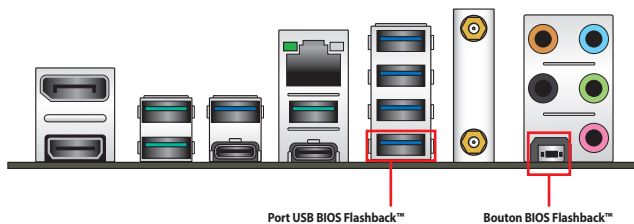
Il est recommandé de copier le fichier du BIOS sur un périphérique de stockage USB 2.0 pour garantir une meilleure stabilité et compatibilité.

2. Visitez le site <https://www.asus.com/fr/support/> et téléchargez la dernière version du BIOS.
3. Renommez le fichier en **TX670ELW.CAP** ou lancez l'application **BIOSRenamer.exe** pour renommer automatiquement le fichier, puis copiez-le sur votre périphérique de stockage USB.



L'application **BIOSRenamer.exe** est fournie avec le fichier BIOS lorsque vous téléchargez le fichier de mise à jour du BIOS pour une carte mère compatible BIOS FlashBack™.

4. Éteignez votre ordinateur.
5. Maintenez le bouton BIOS Flashback™ enfoncé pendant trois (3) secondes jusqu'à ce que la LED clignote à trois reprises, puis relâchez. La fonction BIOS Flashback™ est alors activée.



6. La mise à jour est terminée lorsque le voyant lumineux s'éteint.



Consultez la section **Mettre à jour le BIOS** du chapitre 3 pour consulter la liste des autres méthodes de mise à jour du BIOS.



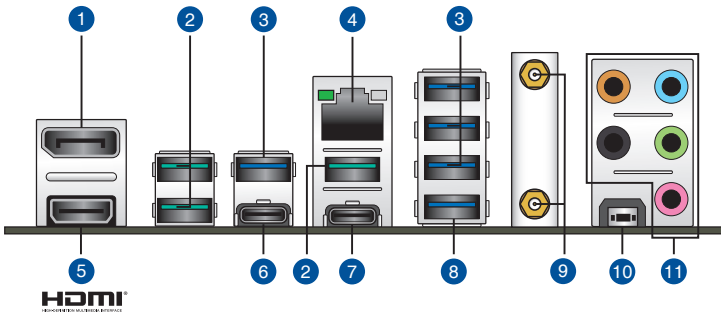
- Ne retirez pas le disque USB et n'éteignez pas votre système pendant la mise à jour du BIOS, cette dernière serait interrompue. En cas d'interruption du processus de mise à jour, veuillez répéter les procédures pour terminer la mise à jour du BIOS.
- Si le voyant lumineux clignote pendant cinq secondes puis reste allumé, cela signifie que la fonction BIOS Flashback™ rencontre des difficultés de fonctionnement. Causes possibles : 1. Mauvaise installation du périphérique de stockage. 2. Nom de fichier incorrect ou format de fichier invalide. Veuillez redémarrer le système pour corriger ce problème.
- La mise à jour du BIOS comporte certains risques. Si celui-ci est endommagé lors du processus de mise à jour et que le système ne redémarre plus, contactez le service après-vente ASUS le plus proche pour obtenir de l'aide.

Pour plus d'informations sur l'utilisation de la fonction BIOS FlashBack™, consultez <https://www.asus.com/fr/support/> ou scannez le code QR ci-dessous.



## 2.3 Connecteurs arrières et audio de la carte mère

### 2.3.1 Connecteurs arrières



#### Connecteurs arrières

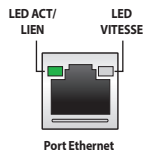
1.	DisplayPort
2.	USB 3.2 Gen 2 Type-A sur les ports 3, 4 et 21
3.	USB 3.2 Gen 1 Type-A sur les ports 20, 10, 11 et 22
4.	Port Ethernet*
5.	Port HDMI®
6.	Port C2 USB 3.2 Gen 2 Type-C®
7.	Port C18 USB 3.2 Gen 2x2 Type-C®
8.	Port 23 USB 3.2 Gen 1 avec fonction BIOS FlashBack™
9.	Ports WiFi 6E
10.	Bouton BIOS Flashback™
11.	Prises audio**

\* et \*\*: reportez-vous aux tableaux de la page suivante pour plus de détails sur les ports réseau et audio.

Ne branchez vos périphériques que sur des ports dont le débit de transmission de données est compatible. Par exemple, connectez vos appareils USB 3.2 Gen 1 aux ports USB 3.2 Gen 1 afin d'obtenir de meilleures performances avec vos appareils.

**\* Indications de la LED du port Ethernet**

LED ACT/LIEN		LED Vitesse	
État	Description	État	Description
Éteint	Pas de lien	Éteint	Pas de lien
Vert	Lien établi	Vert	Connexion 2,5 Gb/s
Clignotant	Activité de données	Orange	Connexion 1 Gb/s / 100 Mb/s / 10 Mb/s

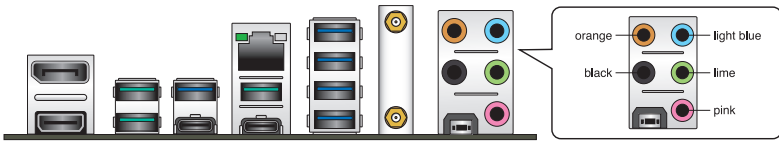


**\*\* Configurations audio 2, 4, 5.1 et 7.1 canaux**

Port	2 canaux	4 canaux	5.1 canaux	7.1 canaux
Bleu clair (Panneau arrière)	–	–	–	Sortie haut-parleurs latéraux
Vert (Panneau arrière)	Sortie haut-parleurs avants	Sortie haut-parleurs avants	Sortie haut-parleurs avants	Sortie haut-parleurs avants
Rose (Panneau arrière)	–	–	–	–
Noir (Panneau arrière)	–	Sortie haut-parleurs arrières	Sortie haut-parleurs arrières	Sortie haut-parleurs arrières
Orange (Panneau arrière)	–	–	Haut-parleur central/Caisson de basse	Haut-parleur central/Caisson de basse

## 2.3.2 Connexions audio

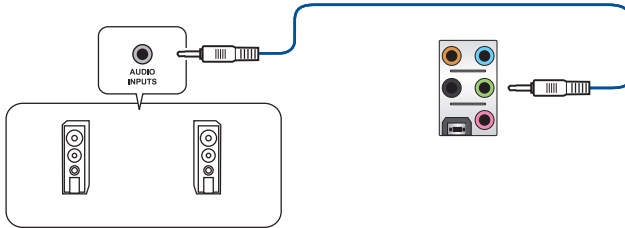
### Connecteurs audio



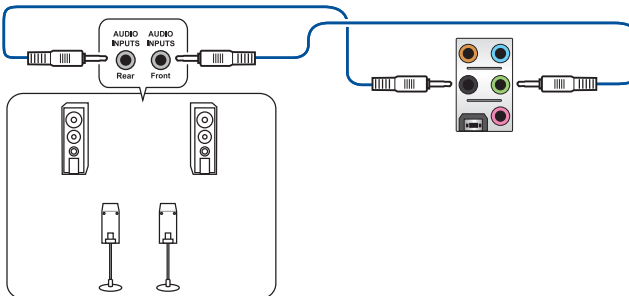
### Connexion à un casque ou un microphone



### Connecter un système de haut-parleurs à 2 canaux

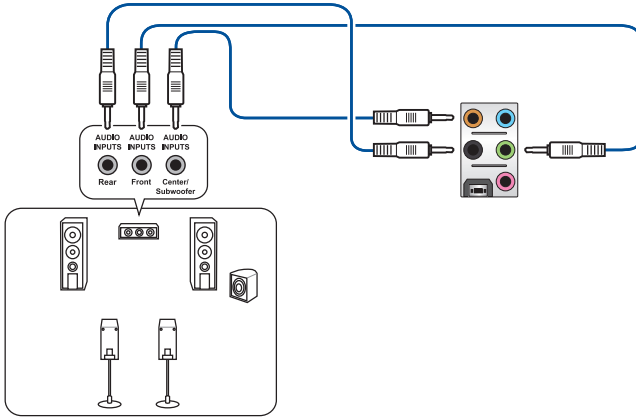


### Connecter un système de haut-parleurs à 4 canaux

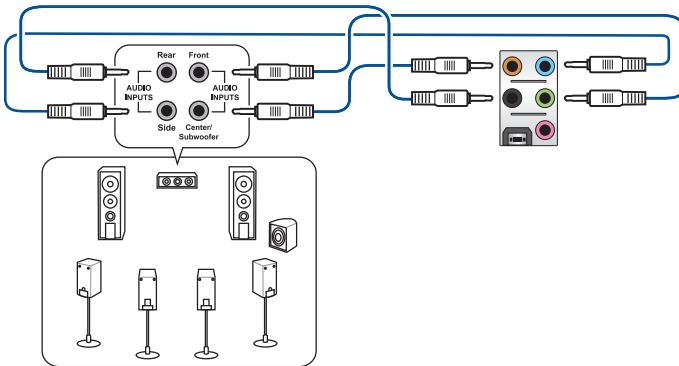




## Connexion à un système de haut-parleurs 5.1



## Connexion à un système de haut-parleurs 7.1



## 2.4 Démarrer pour la première fois

1. Après avoir effectué tous les branchements, refermez le châssis d'ordinateur.
2. Assurez-vous que tous les interrupteurs sont éteints.
3. Connectez le câble d'alimentation au connecteur d'alimentation à l'arrière du châssis.
4. Reliez l'autre extrémité du câble d'alimentation à une prise électrique équipée d'une protection contre les surtensions.
5. Allumez l'ordinateur en suivant la séquence suivante :
  - a. Écran
  - b. Périphériques de stockage externes (en commençant par le dernier sur la chaîne)
  - c. Alimentation système
6. Après avoir démarré, le voyant lumineux d'alimentation situé en façade du châssis s'allume. Pour les alimentations ATX, le voyant lumineux système s'allume lorsque vous appuyez sur le bouton d'alimentation ATX. Si votre moniteur est compatible avec les standards "non polluants" ou s'il possède une fonction d'économie d'énergie, le voyant lumineux du moniteur peut s'allumer ou passer de la couleur orange à la couleur verte après l'allumage.

Le système exécute alors les tests de démarrage (POST). Pendant l'exécution des tests, des messages supplémentaires apparaissent à l'écran. Si rien ne se produit dans les 30 secondes qui suivent le démarrage de l'ordinateur, le système peut avoir échoué un des tests de démarrage. Vérifiez le réglage des cavaliers et les connexions, ou faites appel au service après-vente de votre revendeur.

7. Au démarrage, maintenez la touche <Suppr.> enfoncée pour accéder au menu de configuration du BIOS. Suivez les instructions du chapitre 3 pour plus de détails.

## 2.5 Éteindre l'ordinateur

Lorsque le système est sous tension, appuyer sur le bouton d'alimentation pendant moins de 4 secondes passe le système en mode veille ou en mode arrêt logiciel en fonction du paramétrage du BIOS. Appuyer sur le bouton pendant plus de 4 secondes passe le système en mode arrêt logiciel quel que soit le réglage du BIOS.

# BIOS et configurations RAID

# 3



Pour plus d'informations sur le BIOS et les configurations RAID, consultez la page : [www.asus.com/support](http://www.asus.com/support).

## 3.1 Présentation du BIOS



Le tout nouveau BIOS UEFI (Extensible Firmware Interface) d'ASUS est conforme à l'architecture UEFI et offre une interface conviviale allant au-delà de la simple saisie traditionnelle au clavier grâce à la possibilité de configuration du BIOS à la souris. Vous pouvez maintenant naviguer dans le BIOS UEFI avec la même fluidité que sous un système d'exploitation. Le terme "BIOS" utilisé dans ce manuel fait référence au "BIOS UEFI", sauf mention spéciale.

Le BIOS (Basic Input and Output System) stocke divers paramètres matériels du système tels que la configuration des périphériques de stockage, les paramètres d'overclocking, les paramètres de gestion de l'alimentation et la configuration des périphériques de démarrage nécessaires à l'initialisation du système dans le CMOS de la carte mère. De manière générale, les paramètres par défaut du BIOS conviennent à la plupart des utilisations de l'ordinateur pour assurer des performances optimales. **Il est recommandé de ne pas modifier les paramètres par défaut du BIOS** sauf dans les cas suivants :

- Un message d'erreur apparaît au démarrage du système et requiert l'accès au BIOS.
- Un composant installé nécessite un réglage spécifique ou une mise à jour du BIOS.



Une mauvaise utilisation du BIOS peut entraîner une instabilité du système ou un échec de démarrage. **Il est fortement recommandé de ne modifier les paramètres du BIOS qu'avec l'aide d'un technicien qualifié.**



Les réglages et les options du BIOS peuvent varier selon les versions du BIOS. Consultez la dernière version du BIOS pour les réglages et les options.



Pour plus d'informations sur les configurations du BIOS, consultez la page <https://www.asus.com/fr/support> ou téléchargez le manuel du BIOS en scannant ce code QR.



## 3.2 Programme de configuration du BIOS

Utilisez le programme de configuration du BIOS pour mettre à jour ou modifier les options de configuration du BIOS. L'écran du BIOS comprend les touches de navigation et une aide rapide pour vous guider lors de l'utilisation du programme de configuration du BIOS.

### Accéder au BIOS au démarrage du système

Pour accéder au BIOS au démarrage du système, appuyez sur <Suppr.> ou <F2> lors du POST (Power-On Self Test). Si vous n'appuyez pas sur <Suppr.> ni sur <F2>, le POST continue ses tests.

### Accéder au BIOS après le POST

Pour accéder au BIOS après le POST, vous pouvez :

- Appuyer simultanément sur <Ctrl>+<Alt>+<Suppr.>.
- Appuyez sur le bouton de réinitialisation du châssis.
- Appuyez sur le bouton d'alimentation pour éteindre puis rallumer le système. N'utilisez cette méthode que si les deux méthodes précédentes ont échoué.

Une fois l'une des ces trois options utilisée, appuyez sur <Suppr.> pour accéder au BIOS.



- 
- Assurez-vous d'avoir connecté une souris USB à la carte mère si vous souhaitez utiliser ce type de périphérique de pointage dans le BIOS.
  - Si le système devient instable après avoir modifié un ou plusieurs paramètres du BIOS, rechargez les valeurs par défaut pour restaurer la compatibilité et la stabilité du système. Choisissez l'option **Load Optimized Settings** (Charger les valeurs optimisées par défaut) du menu **Exit** ou appuyez sur la touche <F5>.
  - Si le système ne démarre pas après la modification d'un ou plusieurs paramètres du BIOS, essayez d'effacer la mémoire CMOS pour restaurer les options de configuration par défaut de la carte mère.
  - Le BIOS ne prend pas en charge les périphériques Bluetooth.
- 

### L'écran de menu BIOS

Le programme de configuration du BIOS possède deux interfaces de configuration : **EZ Mode** (Mode EZ) et **Advanced Mode** (Mode avancé). Vous pouvez changer de mode à partir de **Setup Mode** (Mode de configuration) dans le menu **Boot** (Démarrage) ou en appuyant sur la touche <F7>.

### 3.3 ASUS EZ Flash 3

ASUS EZ Flash 3 vous permet de mettre à jour le BIOS sans avoir à passer par un utilitaire Windows®.



Assurez-vous de charger les paramètres par défaut du BIOS pour garantir la stabilité et la compatibilité du système. Choisissez l'option **Load Optimized Settings** (Charger les valeurs optimisées par défaut) du menu **Exit** ou appuyez sur la touche <F5>.

#### Pour mettre à jour le BIOS :



- Cette fonction est compatible avec les périphériques de stockage Flash au format FAT 32/16 et n'utilisant qu'une seule partition.
- NE PAS éteindre ni redémarrer le système lors de la mise à jour du BIOS ! Le faire peut provoquer un échec de démarrage du système !

1. Insérez le périphérique de stockage USB contenant le fichier BIOS sur l'un des ports USB de votre ordinateur.
2. Accédez à l'interface Advanced Mode (Mode avancé) du BIOS. Allez dans le menu **Tool** (Outils), sélectionnez l'élément **ASUS EZ Flash 3 Utility** puis appuyez sur <Entrée>.
3. Appuyez sur les touches directionnelles gauche/droite pour sélectionner le champ **Drive** (Lecteur).
4. Utilisez les touches directionnelles haut/bas du clavier pour sélectionner le support de stockage contenant le fichier BIOS, puis appuyez sur <Entrée>.
5. Appuyez sur les touches directionnelles gauche/droite pour sélectionner le champ **Folder** (Dossier).
6. Utilisez les touches directionnelles haut/bas du clavier pour localiser le fichier BIOS, puis appuyez sur <Entrée> pour lancer le processus de mise à jour du BIOS. Redémarrez le système une fois la mise à jour terminée.

## 3.4 ASUS CrashFree BIOS 3

ASUS CrashFree BIOS 3 est un outil de récupération automatique qui permet de restaurer le BIOS lorsqu'il est défectueux ou corrompu suite à une mise à jour. Vous pouvez mettre à jour un BIOS corrompu en utilisant un périphérique de stockage USB contenant le fichier BIOS à jour.

### Restaurer le BIOS

1. Téléchargez la dernière version du BIOS de votre carte mère en vous rendant sur <https://www.asus.com/fr/support/>.
2. Renommez le fichier du BIOS **ASUS.CAP** ou **TX670ELW.CAP** et placez le fichier renommé sur un périphérique de stockage USB.
3. Allumez l'ordinateur.
4. Insérez le périphérique de stockage USB contenant le fichier BIOS sur l'un des ports USB de votre ordinateur.
5. L'utilitaire vérifiera automatiquement la présence du fichier BIOS sur l'un de ces supports. Une fois trouvé, l'utilitaire commencera alors à mettre à jour le fichier BIOS corrompu.
6. Une fois la mise à jour terminée, vous devrez ré-accéder au BIOS pour reconfigurer vos réglages. Toutefois, il est recommandé d'appuyer sur <F5> pour rétablir les valeurs par défaut du BIOS afin de garantir une meilleure compatibilité et stabilité du système.



---

NE PAS éteindre ni redémarrer le système lors de la mise à jour du BIOS ! Le faire peut provoquer un échec de démarrage du système !

---

## 3.5 Configuration de volumes RAID

Cette carte mère dispose de la technologie AMD® RAIDXpert2, qui prend en charge les configurations suivantes : Volume, RAIDABLE, RAID 0, RAID 1 et RAID 10 (en fonction de la licence du système).



Pour plus d'informations sur la configuration des volumes RAID, veuillez consulter le **Guide de configuration RAID** disponible sur <https://www.asus.com/fr/support>, ou scanner ce code QR.



### Définitions RAID

**Volume** vous permet de relier le stockage d'un ou plusieurs disques, quel que soit l'espace sur ces disques. Cette configuration est utile pour trouver de l'espace sur les disques inutilisés par d'autres disques dans l'ensemble. Cette configuration ne procure aucun avantage en terme de performances ou de redondance de données, une défaillance de disque entraînera une perte de données.

**RAIDABLE** Ces ensembles (aussi connus sous le nom de RAID Ready) représentent un type spécial de Volume (JBOD) qui permet à l'utilisateur d'ajouter davantage d'espace de stockage ou de créer un ensemble redondant après l'installation du système. Les ensembles RAIDABLE sont créés à l'aide de l'Option ROM, UEFI ou rcadm.



La capacité à créer des ensembles RAIDABLE peut varier en fonction du système.

**RAID 0 (Data striping)** optimise deux disques durs identiques pour lire et écrire les données en parallèle. Deux disques durs accomplissent la même tâche comme un seul disque mais à un taux de transfert de données soutenu, le double de celui d'un disque dur unique, améliorant ainsi de manière significative l'accès aux données et au stockage. L'utilisation de deux disques durs neufs et identiques est nécessaire pour cette configuration.

**RAID 1 (Data mirroring)** fait une copie à l'identique des données d'un disque vers un second disque. Si un disque est défaillant, le logiciel de gestion d'ensemble RAID redirige toutes les applications vers le disque opérationnel restant qui contient une copie des données de l'autre disque. Cette configuration RAID offre une bonne protection des données, et augmente la tolérance aux pannes de l'ensemble du système. Utilisez deux nouveaux disques pour cette configuration, ou un disque neuf et un disque existant. Le nouveau disque doit être de la même taille ou plus large que le disque existant.

**RAID 10** est une combinaison de data striping et data mirroring sans parité à calculer et écrire. Avec un volume RAID 10, vous bénéficiez des avantages combinés des configurations RAID 0 et RAID 1. Utilisez quatre nouveaux disques pour cette configuration, ou un disque existant et trois nouveaux disques.





# Annexes

## Notices

### Informations de conformité FCC

Partie responsable : Asus Computer International  
Adresse : 48720 Kato Rd., Fremont, CA 94538, USA  
Numéro de fax / (510)739-3777 / (510)608-4555  
téléphone :

Cet appareil est conforme à l'alinéa 15 des règles établies par la FCC. Son utilisation est sujette aux deux conditions suivantes : (1) cet appareil ne doit pas créer d'interférences nuisibles, et (2) cet appareil doit tolérer tout type d'interférences, y compris celles susceptibles de provoquer un fonctionnement non souhaité de l'appareil.

Cet appareil a été testé et déclaré conforme aux limites relatives aux appareils numériques de classe B, en accord avec la Section 15 de la réglementation de la Commission Fédérale des Communications (FCC). Ces limites sont conçues pour offrir une protection raisonnable contre les interférences nuisibles en installation résidentielle. Cet appareil génère, utilise et peut émettre de l'énergie de radiofréquence et, s'il n'est pas installé et utilisé en accord avec les instructions, peut créer des interférences nuisibles aux communications radio. Cependant, il n'y a pas de garantie que des interférences ne surviendront pas dans une installation particulière. Si cet appareil crée des interférences nuisibles à la réception de la radio ou de la télévision (il est possible de le déterminer en éteignant puis en rallumant l'appareil), l'utilisateur est encouragé à essayer de corriger les interférences par l'une ou plusieurs des mesures suivantes :

- Réorienter ou repositionner l'antenne de réception.
- Augmenter la distance de séparation entre l'appareil et le récepteur.
- Brancher l'appareil sur une prise secteur d'un circuit différent de celui auquel le récepteur est branché.
- Consulter le revendeur ou un technicien radio/TV qualifié pour obtenir de l'aide.

### Note sur l'exposition aux fréquences radio

Cet appareil doit être installé et utilisé en accord avec les instructions fournies et les antennes utilisées pour cet émetteur doivent être installées à au moins 20 cm de distance de toute personne et ne pas être situées près de ou utilisées conjointement avec une autre antenne ou un autre émetteur. Les instructions d'installation de l'antenne ainsi que les conditions de fonctionnement de l'émetteur doivent être fournies aux utilisateurs et aux installateurs pour satisfaire aux normes en matière d'exposition aux fréquences radio.

### Avis de marque déposée HDMI®

Le terme HDMI® (High-Definition Multimedia Interface) et le logo HDMI® sont des marques commerciales ou marques déposées par HDMI® Licensing Administrator, Inc.

## **Compliance Statement of Innovation, Science and Economic Development Canada (ISED)**

This device complies with Innovation, Science and Economic Development Canada licence exempt RSS standard(s). Operation is subject to the following two conditions: (1) this device may not cause interference, and (2) this device must accept any interference, including interference that may cause undesired operation of the device.

Operation in the band 5150–5250 MHz is only for indoor use to reduce the potential for harmful interference to co-channel mobile satellite systems.

CAN ICES-003(B)/NMB-003(B)

## **Déclaration de conformité d'Innovation, Sciences et Développement économique du Canada (ISED)**

Le présent appareil est conforme aux CNR d'Innovation, Sciences et Développement économique du Canada applicables aux appareils radio exempts de licence. Son utilisation est sujette aux deux conditions suivantes : (1) cet appareil ne doit pas créer d'interférences et (2) cet appareil doit tolérer tout type d'interférences, y compris celles susceptibles de provoquer un fonctionnement non souhaité de l'appareil.

La bande 5150–5250 MHz est réservée uniquement pour une utilisation à l'intérieur afin de réduire les risques de brouillage préjudiciable aux systèmes de satellites mobiles utilisant les mêmes canaux.

CAN ICES-003(B)/NMB-003(B)

## Termes de licence Google™

Copyright © 2022 Google Inc. Tous droits réservés.

Sous Licence Apache, Version 2.0 (la "Licence") ; ce fichier ne peut être utilisé que si son utilisation est en conformité avec la présente Licence. Vous pouvez obtenir une copie de la Licence sur :

<http://www.apache.org/licenses/LICENSE-2.0>

Sauf si la loi l'exige ou si accepté préalablement par écrit, les logiciels distribués sous la Licence sont distribués "TELS QUELS", SANS AUCUNES GARANTIES OU CONDITIONS QUELCONQUES, explicites ou implicites.

Consultez la Licence pour les termes spécifiques gouvernant les limitations et les autorisations de la Licence.

### Précautions d'emploi de l'appareil :

- a. Soyez particulièrement vigilant quant à votre sécurité lors de l'utilisation de cet appareil dans certains lieux (les avions, les aéroports, les hôpitaux, les stations-service et les garages professionnels).
- b. Évitez d'utiliser cet appareil à proximité de dispositifs médicaux implantés. Si vous portez un implant électronique (stimulateurs cardiaques, pompes à insuline, neurostimulateurs...), veuillez impérativement respecter une distance minimale de 15 centimètres entre cet appareil et l'implant pour réduire les risques d'interférence.
- c. Utilisez cet appareil dans de bonnes conditions de réception pour minimiser le niveau de rayonnement. Ce n'est pas toujours le cas dans certaines zones ou situations, notamment dans les parkings souterrains, dans les ascenseurs, en train ou en voiture ou tout simplement dans un secteur mal couvert par le réseau.
- d. Tenez cet appareil à distance du ventre des femmes enceintes et du bas-ventre des adolescents.

## Déclaration de conformité aux normes environnementales

ASUS développe une conception écologique pour tous ses produits et s'assure que des standards élevés en terme de protection de l'environnement sont respectés tout au long du processus de fabrication. De plus, ASUS met à votre disposition des informations sur les différentes normes de respect de l'environnement.

Consultez le site <http://csr.asus.com/Compliance.htm> pour plus d'informations sur les normes auxquelles les produits ASUS sont conformes

### UE REACH et Article 33

En accord avec le cadre réglementaire REACH (Enregistrement, Evaluation, Autorisation, et Restriction des produits chimiques), nous publions la liste des substances chimiques contenues dans nos produits sur le site ASUS REACH : <https://csr.asus.com/english/REACH.htm>.

### UE RoHS

Cet appareil est conforme à la directive UE RoHS. Pour plus de détails, consultez : <http://csr.asus.com/english/article.aspx?id=35>.

### Services de reprise et de recyclage

Les programmes de recyclage et de reprise d'ASUS découlent de nos exigences en terme de standards élevés de respect de l'environnement. Nous souhaitons apporter à nos clients des solutions permettant de recycler de manière responsable nos produits, batteries et autres composants ainsi que nos emballages. Veuillez consulter le site <http://csr.asus.com/english/Takeback.htm> pour plus de détails sur les conditions de recyclage en vigueur dans votre pays.



Ne jetez PAS ce produit avec les déchets ménagers. Ce produit a été conçu pour permettre une réutilisation et un recyclage appropriés des pièces. Le symbole représentant une benne barrée d'une croix indique que le produit (équipement électrique et électronique) ne doit pas être jeté avec les déchets ménagers. Consultez les réglementations locales pour la mise au rebut des produits électroniques.



Ne jetez PAS la batterie avec les déchets ménagers. Le symbole représentant une benne barrée indique que la batterie ne doit pas être jetée avec les déchets ménagers.

## Informations sur le tri et le recyclage en France



Points de collecte sur [www.quefairedesdechets.fr](http://www.quefairedesdechets.fr)  
Privilégiez la réparation ou le don de votre appareil !

### Déclaration simplifiée de conformité de l'UE

ASUSTek Computer Inc. déclare par la présente que cet appareil est conforme aux critères essentiels et autres clauses pertinentes de la directive 2014/53/EU. La déclaration de conformité de l'UE peut être téléchargée à partir du site internet suivant : <https://www.asus.com/support/>.

Dans la plage de fréquence 5150-5350 MHz, le Wi-Fi est restreint à une utilisation en intérieur dans les pays listés dans le tableau ci-dessous:

- Pour les appareils Wi-Fi 6E LPI (Low Power Indoor) :  
L'appareil est limité à une utilisation en intérieur uniquement lorsqu'il fonctionne dans la plage de fréquences 5945-6425MHz en Belgique (BE), Bulgarie (BG), Chypre (CY), République tchèque (CZ), Estonie (EE), France (FR), Islande (IS), Irlande (IE), Lituanie (LT), Allemagne (DE), Pays-Bas (NL), Espagne (ES).
- Pour les appareils portables Wi-Fi 6E VLP (Very Low Power) :  
L'appareil n'est pas autorisé à être utilisé sur des systèmes d'aéronefs sans pilote (UAS) lorsqu'il fonctionne dans la plage de fréquences 5945-6425MHz en Belgique (BE), en Bulgarie (BG), Chypre (CY), République tchèque (CZ), Estonie (EE), France (FR), Islande (IS), Irlande (IE), Lituanie (LT), Allemagne (DE), Pays-Bas (NL), Espagne (ES).



\* Le module WIFI fourni avec cette carte mère peut varier, veuillez vous référer à l'étiquette sur le produit pour plus de détails.



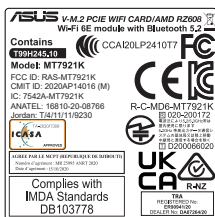
AT	BE	BG	CZ	DK	EE	FR
DE	IS	IE	IT	EL	ES	CY
LV	LI	LT	LU	HU	MT	NL
NO	PL	PT	RO	SI	SK	TR
FI	SE	CH	HR	UK(NI)		

### Tableau de sortie de fréquence radio RED (Directive 2014/53/EU)

T99H245.10 (Modèle : MT7921K) :

Fonction	Fréquence	Puissance de sortie maximale (P.I.R.E)
WIFI	2412 - 2472 MHz	18,90 dBm
	5150 - 5350 MHz	18,93 dBm
	5470 - 5725 MHz	15,87 dBm
	5725 - 5850 MHz	10,29 dBm
Bluetooth	2402 - 2480 MHz	13,19 dBm

\* Récepteur de catégorie 1



MT7922A22M (Modèle : MT7922A22M) :

Fonction	Fréquence	Puissance de sortie maximale (P.I.R.E)
WIFI	2412 - 2472 MHz	18,82 dBm
	5150 - 5350 MHz	21,52 dBm
	5470 - 5725 MHz	21,46 dBm
	5725 - 5850 MHz	10,08 dBm
	5925 - 6425 MHz	20,14 dBm
Bluetooth	2402 - 2480 MHz	14,15 dBm

\* Récepteur de catégorie 1

# Garantie

## Garantie ASUS

- ASUS fournit une garantie commerciale en tant que garantie volontaire du fabricant.
- ASUS se réserve le droit d'interpréter et de clarifier les informations relatives à la garantie commerciale ASUS.
- Cette garantie commerciale ASUS est fournie indépendamment et parallèlement à la garantie légale, elle n'affecte ou ne limite d'aucune façon les droits acquis par la garantie légale.

Pour plus d'informations sur la garantie, consultez le site <https://www.asus.com/fr/support/>.



## Informations de contact ASUS

### ASUSTeK COMPUTER INC.

Adresse : 1F, No. 15, Lide Rd., Beitou, Taipei 112, Taïwan

### ASUS COMPUTER INTERNATIONAL (Amérique)

Adresse : 48720 Kato Rd., Fremont, CA 94538, USA

### ASUS COMPUTER GmbH (Allemagne et Autriche)

Adresse : Harkortstrasse 21-23, 40880 Ratingen, Allemagne

### ASUSTeK (UK) LIMITED

Adresse : 1st Floor, Sackville House, 143-149 Fenchurch Street, London, EC3M 6BL, Angleterre,  
Royaume-Uni

## Service et assistance

Visitez notre site multilingue d'assistance en ligne sur <https://www.asus.com/support>.

